

縦すべり出し窓

■TOSTEM■ オペレーター・オペレーターカバー 交換手順書

必要な工具

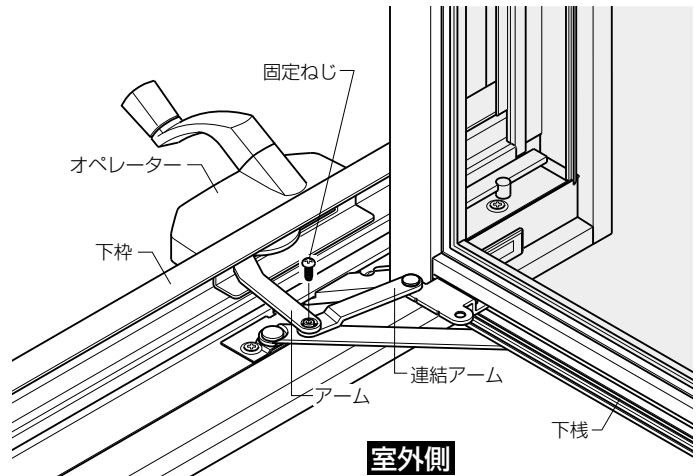
プラスドライバー

■交換手順

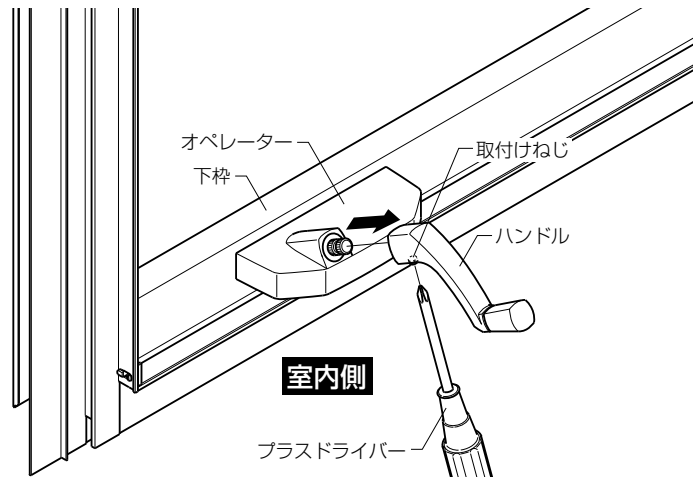
1. オペレーター・オペレーターカバーの取外し

①オペレーターのアームと障子の連結アームの固定ねじを取外してください。

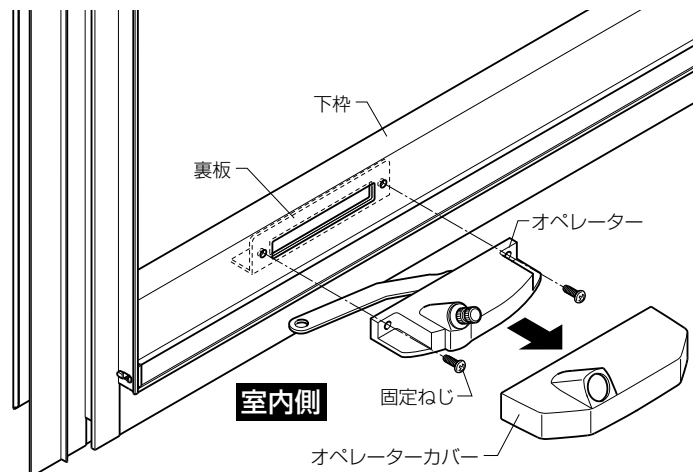
※オペレーターカバーのみの交換の場合はこの作業は必要ありません。



②オペレーターからハンドルを取外してください。



③オペレーターカバーを室内側にスライドして取外し、オペレーターの固定ねじを取外してください。



2. オペレーター・オペレーターカバーの取付け

●取外しと逆の手順でオペレーター・オペレーターカバーを取付けてください。

※ハンドルは障子を閉めた状態で、下向きにして取付けてください。ハンドルが回転し、障子が開くおそれがあります。

■交換後のチェック

●オペレーターの操作を行ない、ガタツキなく開閉できるか確認してください。