

■TOSTEM■ ダブルハング窓 上げ下げロック 交換手順書

必要な工具

マイナスドライバー、プラスドライバー

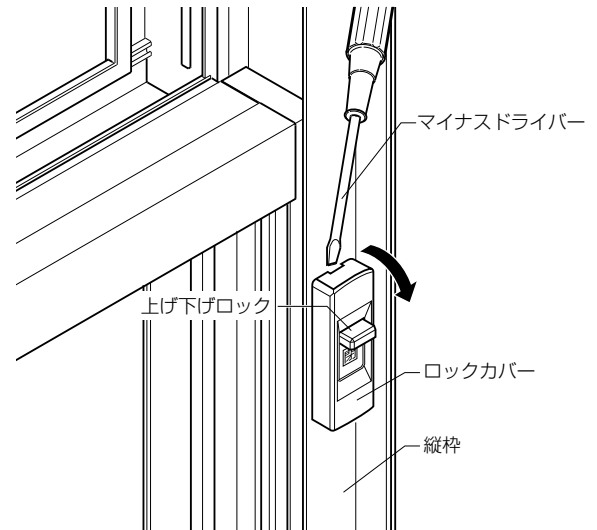
■作業前に確認していただくこと

- 上げ下げロックには、左右勝手があります。準備した上げ下げロックと現在付いている上げ下げロックが同じものか確認してください。

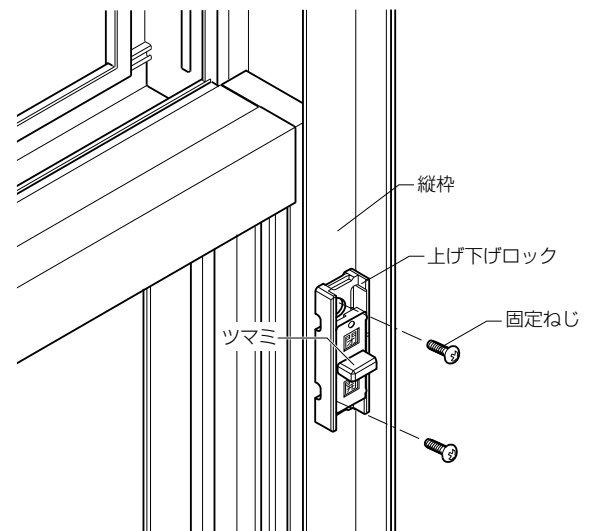
■交換手順

1. 上げ下げロックの取外し

- ① ロックカバーをマイナスドライバーで取外してください。
※ サッシにキズがつかないようにロックカバーを外してください。



- ② 上げ下げロックの固定ねじを取外してください。
※ ツマミを上下するとねじが露出します。



2. 上げ下げロックの取付け

- 取外しと逆の手順で上げ下げロックを取付け、ロックカバーを正面からはめ込んでください。

■交換後のチェック

- 上げ下げロックの操作を行い、ロックにガタツキがないか確認してください。