

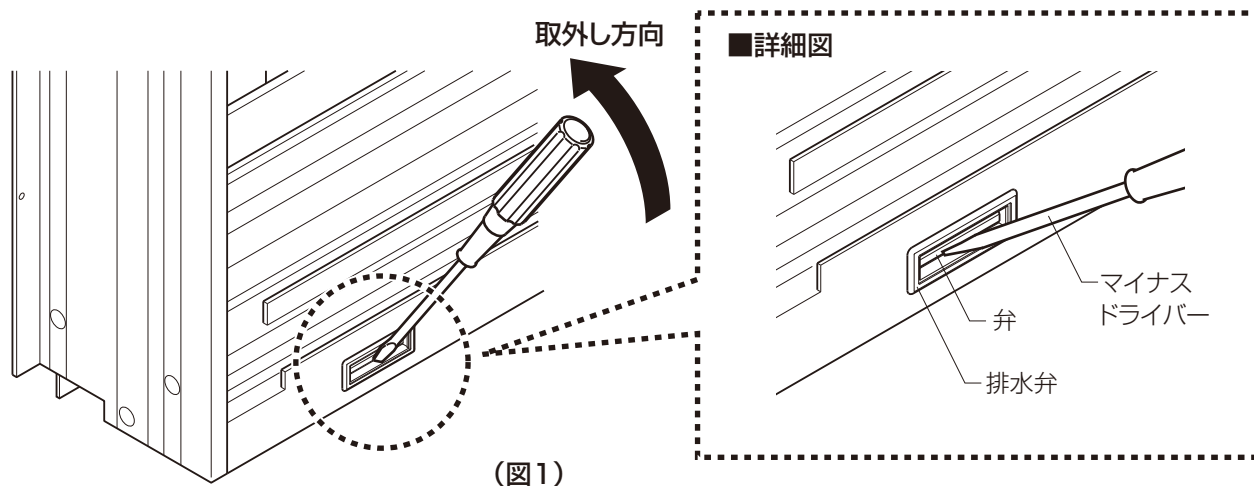
必要な工具

マイナスドライバーなどの細長い工具

■交換手順

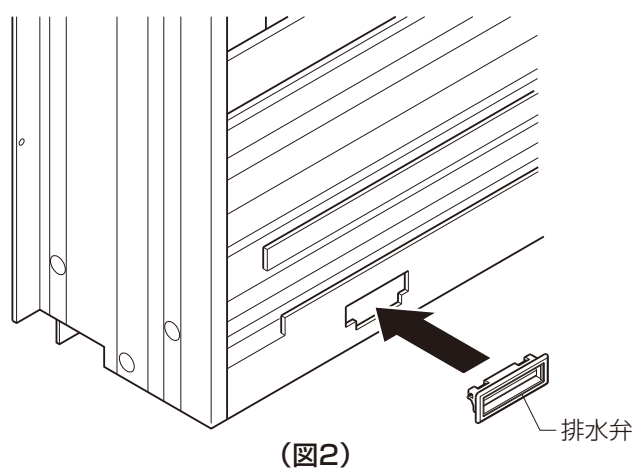
1.排水弁の取外し

- 排水弁の弁を開き、排水穴へマイナスドライバーなどを差込んで、矢印の方向にまわして取外してください。(図1)



2.排水弁の取付け

- 排水弁を穴に合わせてはめ込んでください。(図2)



■交換後のチェック

- 排水弁が簡単に外れないことを確認してください。