



トステム株式会社

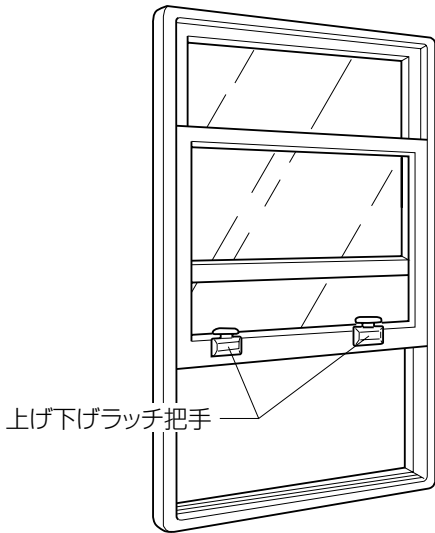
上げ下げ窓用把手(とって) 交換手順書

必要な工具 プラスドライバー・マイナスドライバー

■作業前に確認していただくこと

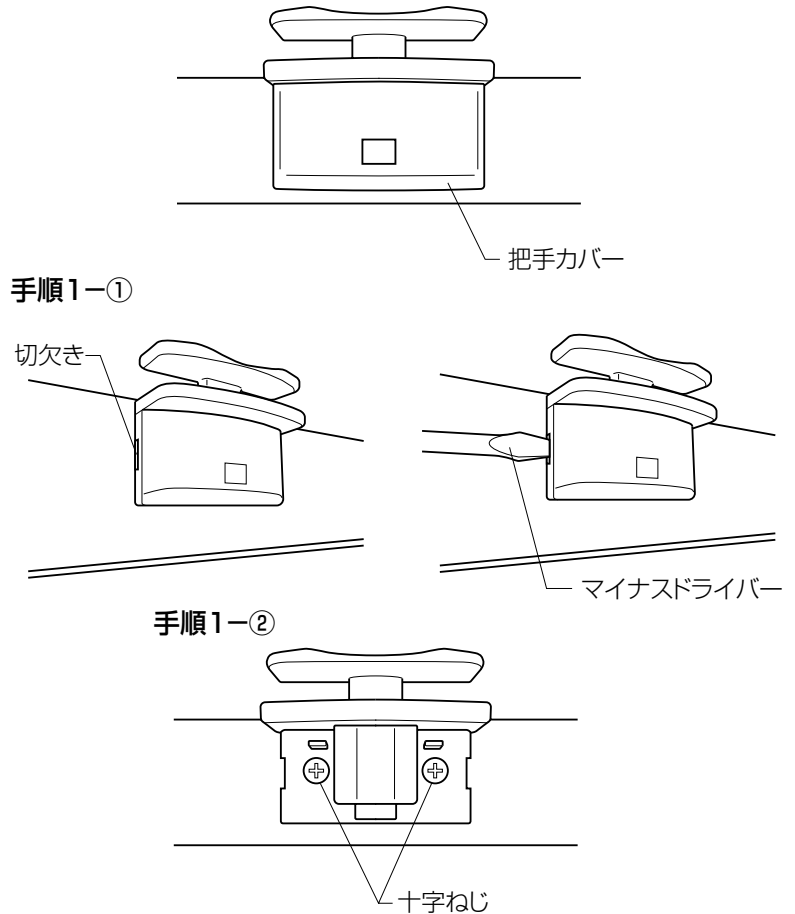
- 障子を全閉状態にしてください。交換中に障子が落ちる場合があります。

■交換手順



1. 上げ下げラッチ把手の取外し

- ① 把手カバーの左右の切欠きにマイナスドライバーを差込みカバーを取外します。
- ② 把手カバーの下に十字ねじがあります。プラスドライバーで十字ねじをゆるめて上げ下げラッチ把手を外します。



2. 上げ下げラッチ把手の取付け

- ・ 交換用上げ下げラッチ把手を固定し、プラスドライバーで十字ねじを締めます。把手カバーを取付けます。

お願い

※電動ドライバーで締めないでください。
ねじが空回りする原因になります。

■交換後のチェック

- 障子を開けた状態で固定されるか確認してください。