

# LIXIL 開き網戸用引手・キャッチャー 交換手順書

必要な工具

プラスドライバー

## ■交換手順

### 1.開き網戸用引手とキャッチャーの取外し

- 固定している2本のねじを外して、開き網戸用引手又はキャッチャーを取外してください。(図1、図2)

### 2.開き網戸用引手とキャッチャーの取付け

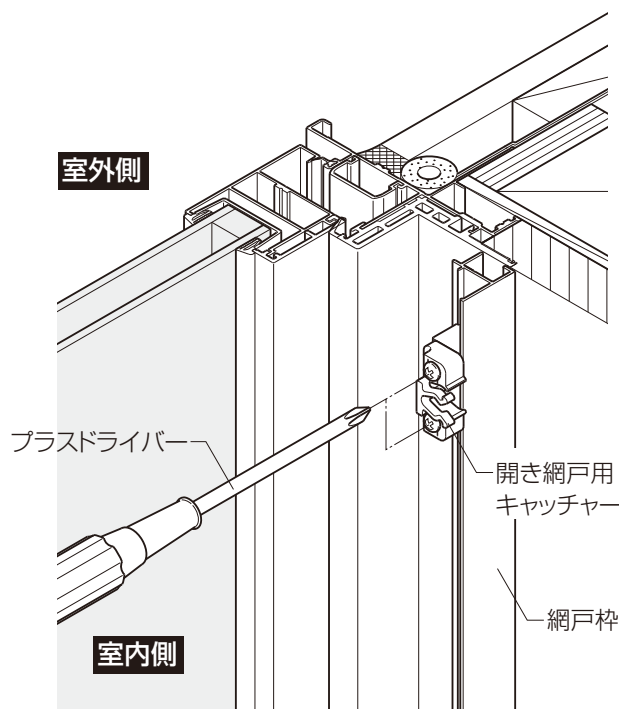
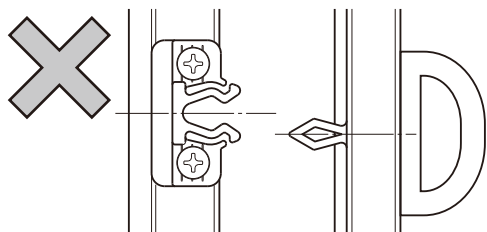
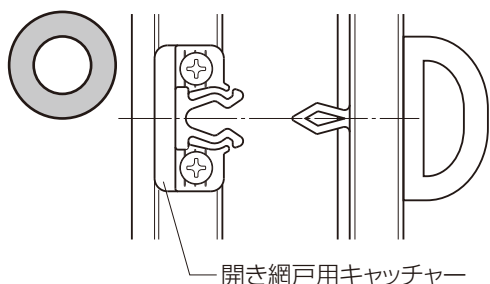
- 取外しと逆の手順で、開き網戸用引手又はキャッチャーを取付けてください。

### 3.引手と開き網戸用キャッチャーの調整

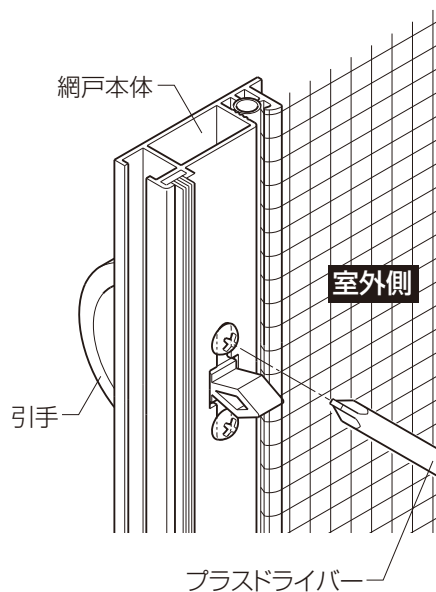
- ①引手の固定ねじをゆるめ、上下に調整して開き網戸用キャッチャーに合わせてください。(図2)
- ②開き網戸用キャッチャーの固定ねじをゆるめ、前後に調整して引手に合わせてください。

#### お願い

※引手と開き網戸用キャッチャーの位置は、必ず中心を合わせてください。特に上下が合っていないと、開き網戸用キャッチャーが破損することがあります。



(図1)



(図2)

## ■交換後のチェック

- 網戸を開閉して、引手が開き網戸用キャッチャーにはまることを確認してください。