

必要な工具

プラスドライバー、マイナスドライバー、ボンド、両面テープ

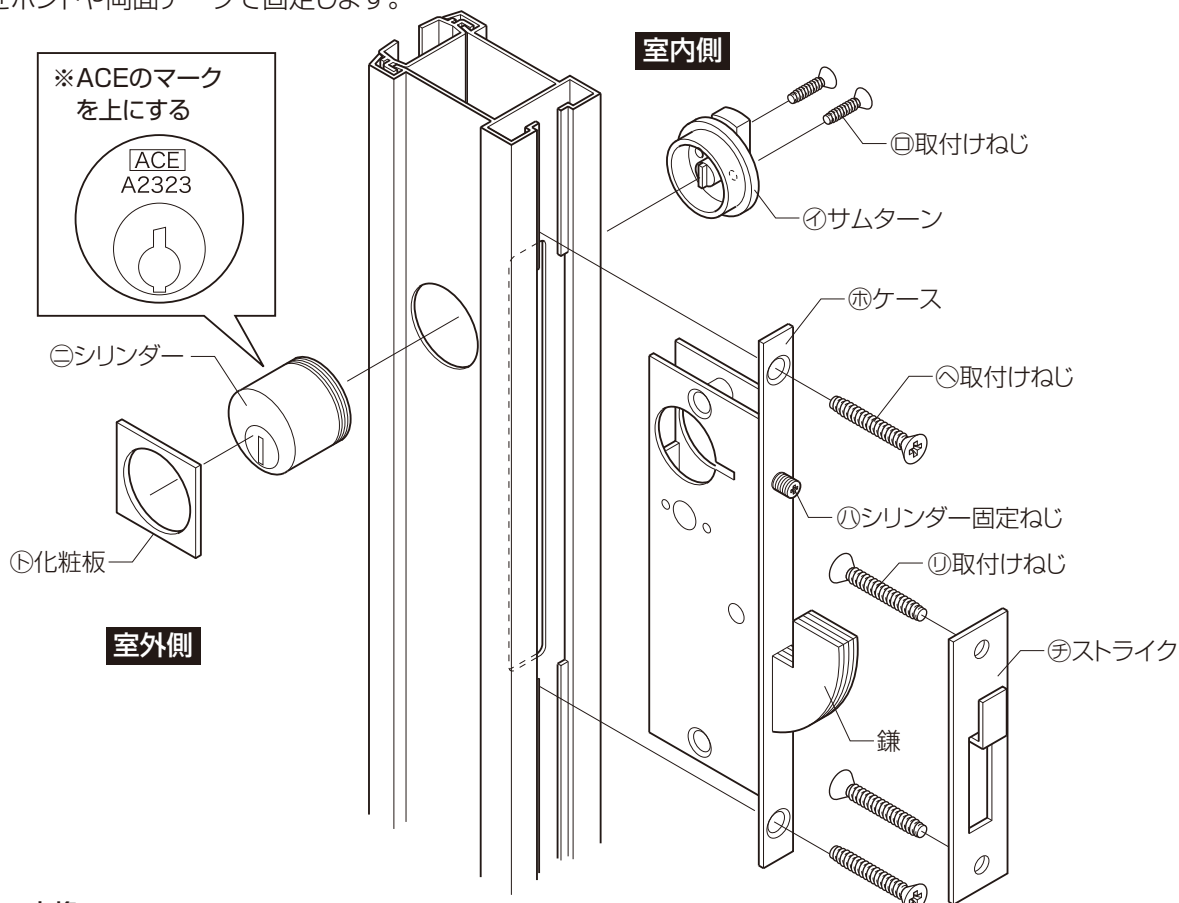
■交換手順

1. 戸先錠の取外し

- ① ①サムターンの②取付けねじをプラスドライバーでゆるめて取外してください。
- ② ③シリンダー固定ねじをゆるめてください。(ゆるめ過ぎないでください。)
- ③ ④シリンダーをゆるめて取外してください。
- ④ ⑤ケースの⑥取付けねじをプラスドライバーでゆるめて取外してください。
- ⑤ ⑦化粧板はボンドなどで固定されていますので、マイナスドライバーをすき間に差し込み、はがしてください。

2. 戸先錠の取付け

- ① ⑤ケースの⑥取付けねじをプラスドライバーで固定します。
 - ② ④シリンダーを⑤ケースに押し付け3回転分ねじ込みます。
- ※3回転以上ねじ込んで取付けると、ケース内の部品とあたり施開錠ができなくなります。
- ③ ④シリンダーの『ACE』マークが上になるようにして、③シリンダー固定ねじをドライバーで固定します。
 - ④ ①サムターンの②取付けねじをプラスドライバーで固定します。
 - ⑤ ⑦化粧板をボンドや両面テープで固定します。



3. ストライクの交換

- ⑧ストライクの⑨取付けねじをプラスドライバーでゆるめて取外し、交換してください。

■交換後のチェック

- 錠に鍵を差し込み、施錠・開錠ができることを確認してください。
- サムターンを左右に回し、施錠・開錠ができることを確認してください。