

# IIXIL 浴室中折ドア下部ガイドセット 交換手順書

必要な工具 プラスドライバー、定規など(プッシュボタン用)

## ■交換される方へのお願い

●本手順書で使われているマークには、以下のような意味があります。

**▲注意** …取付けを誤った場合に、使用者などが中程度の傷害・軽傷を負う危険又は物的損害の発生が想定されます。

## ■交換手順

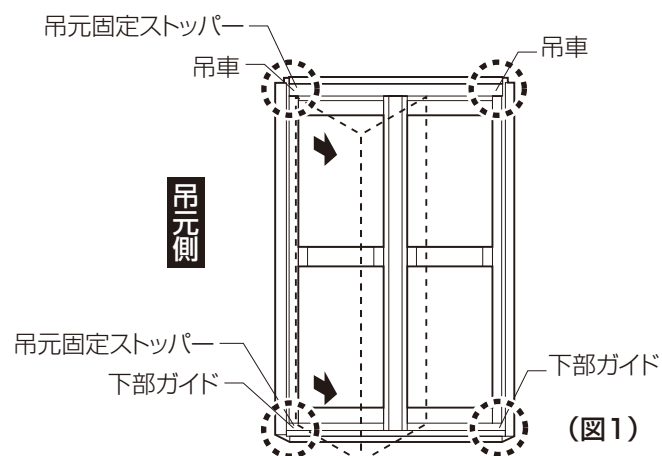
### ▲注意

※ドアが外れ思わぬケガをするおそれがあります。下記事項をお守りください。

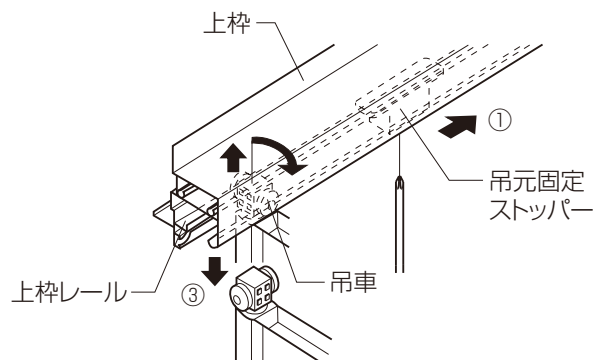
- 下部ガイドセットを交換して、再びドアをドア枠に入れるときは、吊車を上枠レール溝に必ずのせてください。
- 上下枠の吊元固定ストッパーは必ずねじで固定してください。

### 1. ドアの取外し

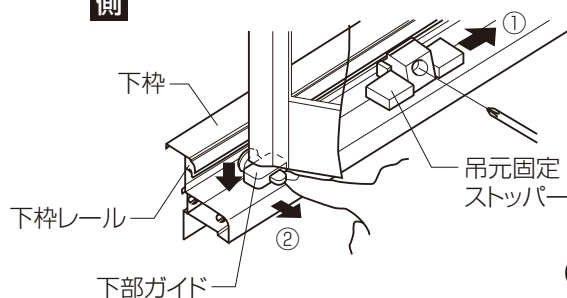
- ①上枠・下枠についている吊元固定ストッパーのねじを抜けない程度にプラスドライバーでゆるめ、ストッパーを中央へ移動します。
- ②下部ガイドのツマミを押下げ、手前に引出しながらガイド部を下枠レールから外します。(左右行なってください)
- ③指先で吊車を上方に押し上げながら90°回転させて、上枠レールから外します。(左右行ってください)



※図は浴室側よりみて吊元(回転軸)が左側の場合を示します。(右吊元の場合は逆になります。)



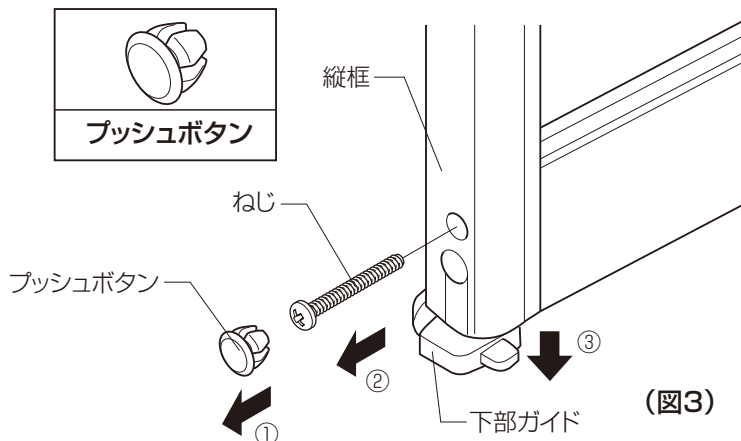
吊元側



(図2)

### 2. 下部ガイドの取外し

- ①交換する方の縦框下部に付いているプッシュボタン(右図)を外します。プッシュボタンの縁に薄い板(定規など)を差し込み、そのままプッシュボタンを持ち上げてください。
- ②プッシュボタンが取付いていた穴にプラスドライバーを挿入してねじを外します。
- ③下部ガイドを下方方向に引抜きます。



### 3.交換用下部ガイドの取付け

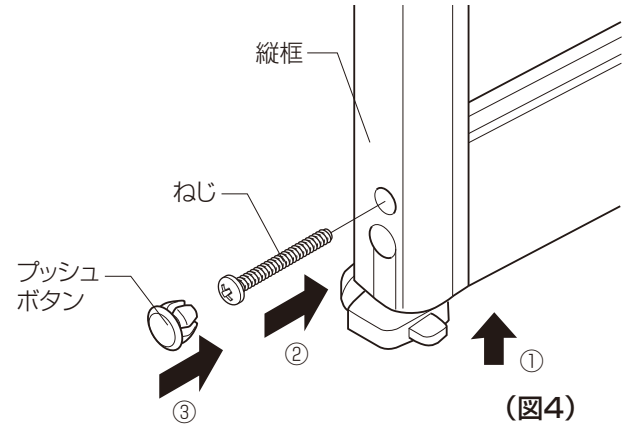
※取外したときと逆の要領で取付けてください。

- ①交換用下部ガイドを縦框に挿入します。
- ②プラスドライバーで交換用下部ガイドをねじで固定します。

#### ▲注意

- ねじは動かなくなるまで締めつけてください。締めつけがあまりとドアが故障したり、思わぬ事故につながるおそれがあります。

- ③縦框にプッシュボタンを取付けます。



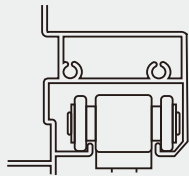
### 4.ドアの入れ方

※取外したときと逆の要領で取付けてください。

- ①上枠レール溝に吊車を入れ、指先で吊車を押し上げながら90°回転させて上枠にのせます。(左右行ってください)

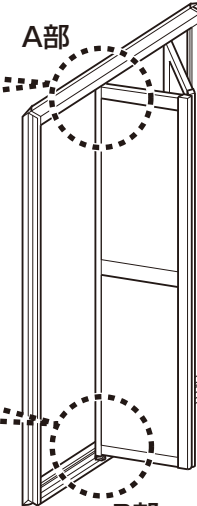
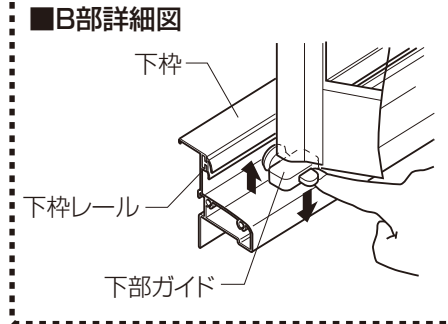
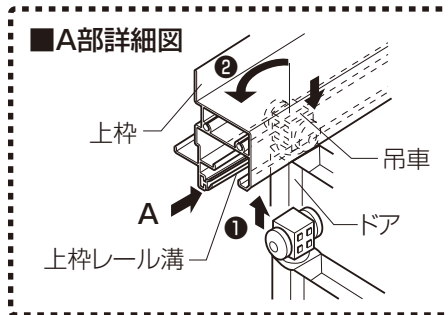
#### ▲注意

- 吊車を上枠レール溝に必ずのせてください。



A矢視図

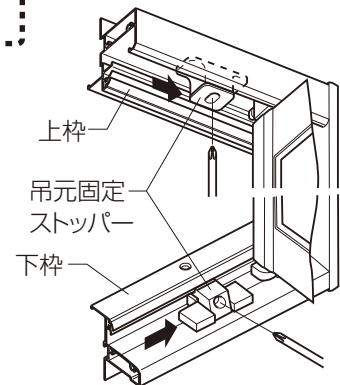
- ②下部ガイドのツマミを押下げ、下枠レールにガイド部を引っ掛けます。(左右行ってください)



B部 (図5)

- ③中央へ移動させていた吊元固定ストッパーを元の位置(回転軸側)に移動させ、吊車又は下部ガイドに押当て、ねじで固定します。

※吊元固定ストッパーは吊元側(回転軸側)にガタツキがないようにしっかり押当てて、ねじで固定してください。



(図6)

#### ■交換後のチェック

- ドアがスムーズに開閉することを確認してください。