

■TOSTEM■ タッチキーリモコンカバー 交換手順書

必要な工具	精密ドライバー
-------	---------

■交換手順

※下図は現物と若干異なる場合があります。

1. タッチキーリモコンカバーの取外し

●リモコンカバー(裏側)を留めているねじ2本をゆるめ、リモコンカバーを取外します。

2. リモコン本体(基盤)の取外し

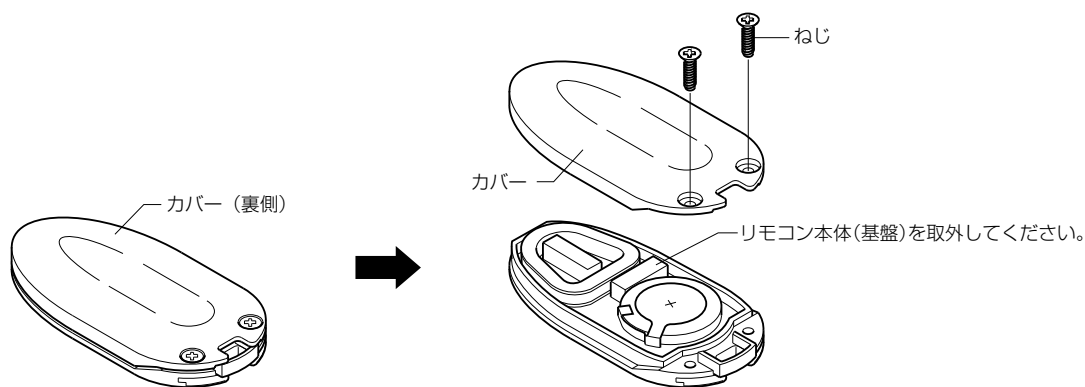
●リモコンカバーからリモコン本体(基盤)を取外します。

3. リモコン本体(基盤)の取付け

●リモコンカバーにリモコン本体(基盤)を取付けます。

4. タッチキーリモコンカバーの取付け

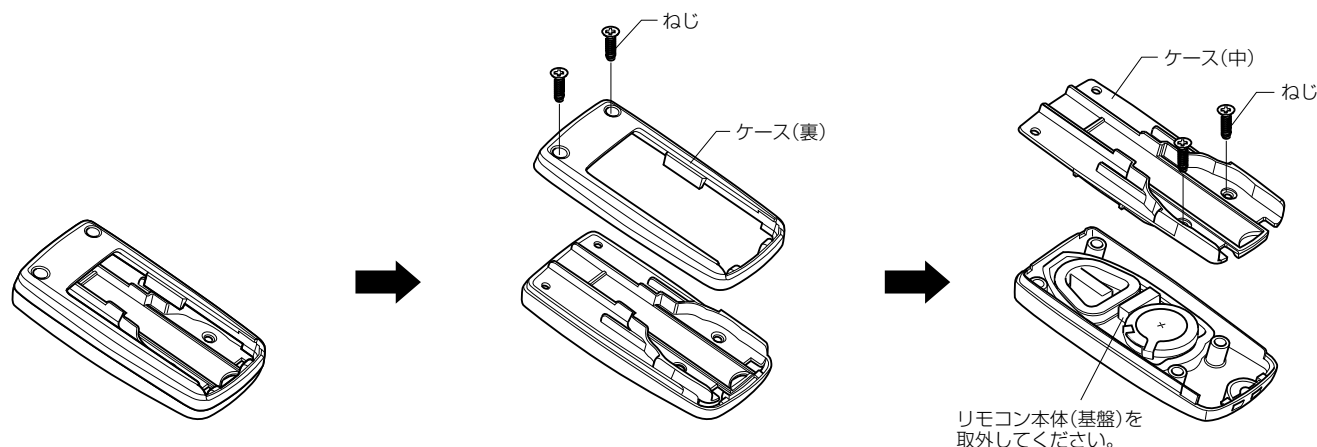
●リモコンカバーを戻し、ねじ2本を締めて取付けます。



①裏面のカバーを開け、カギを取出します。

②外側2本のねじを外し、ケース(裏)を取外します。(片側はツメになっています)

③内部2本のねじを外し、ケース(中)を取外します。



■交換後のチェック

●リモコンのボタンを押したときにランプが点灯することを確認してください。

