

# LIXIL ポストセット・レターボックス 交換手順書

必要な工具	プラスドライバー
-------	----------

## ■交換手順

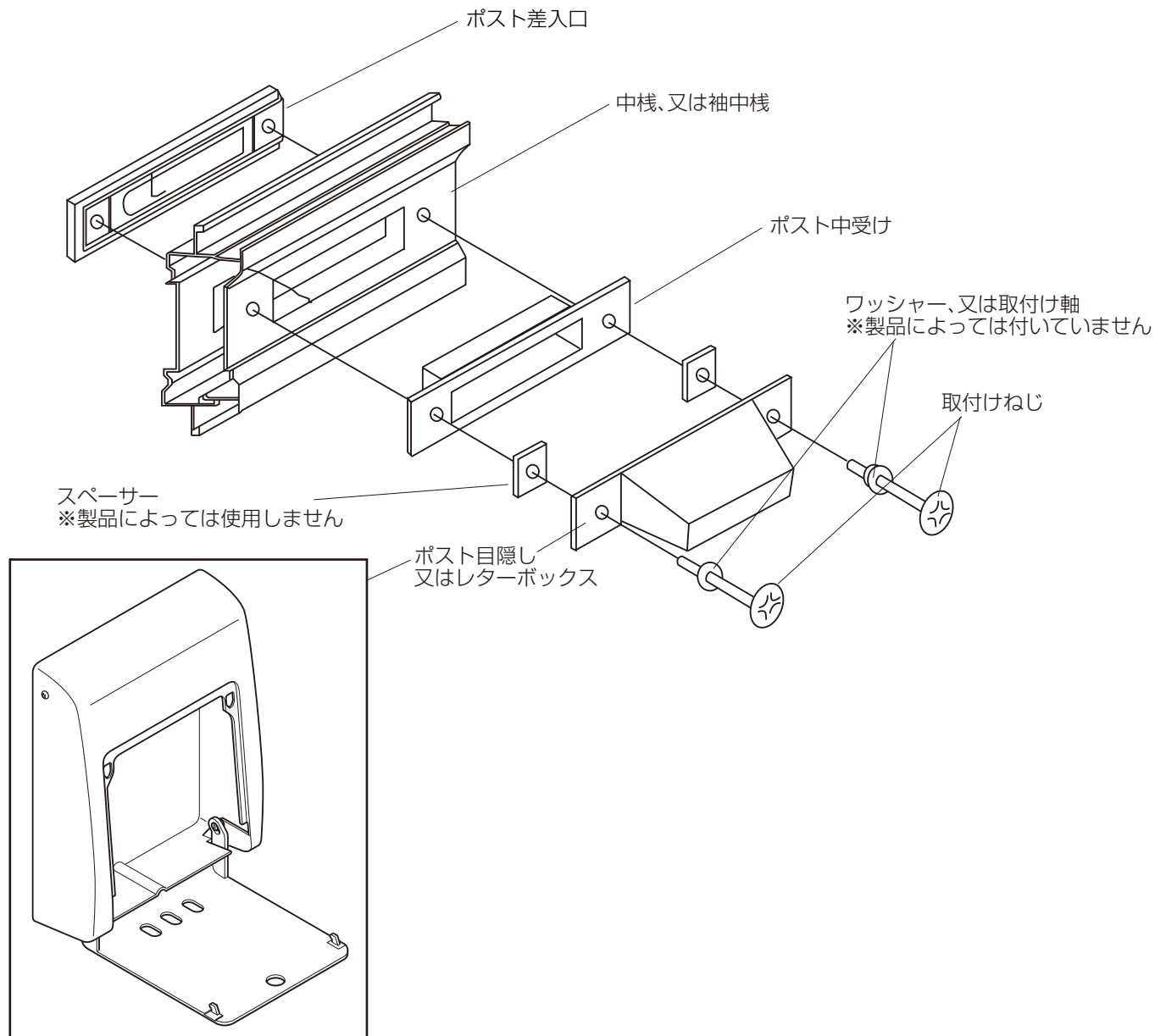
※下図は製品・機種により若干形状が異なる場合があります。

### 1.ポストセットの取外し

- ①室内側から“取付けねじ”2本をプラスドライバーでゆるめて外してください。(図1)
- ②ポスト差入口、ポスト中受け、ポスト目隠し(レターボックス)を取外します。

### 2.ポストセットの取付け

- ①交換するポスト差入口とポスト中受けで中棧又は袖中棧を挟み込み、ポスト目隠しの順で取付けてください。
- ②室内側から“取付けねじ”2本をプラスドライバーで締付けてください。



## ■交換後のチェック

- ポストがガタツキが無く取付けられていることを確認してください。