

LIXIL ドアガード・ドアチェーン 交換手順書

必要な工具 | プラスドライバー

■交換手順

※下図は現物と若干異なる場合があります。

1. ドアガード・ドアチェーンの取外し

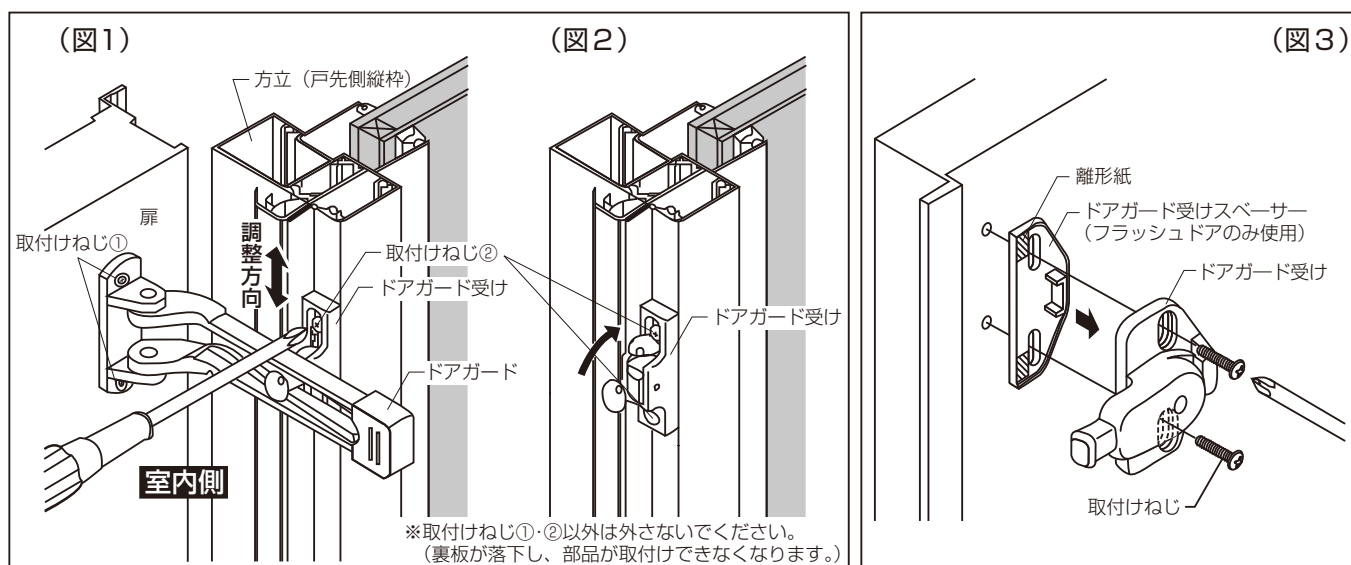
・ドア本体室内側の取付けねじ①をプラスドライバーでゆるめて取外してください。(図1)

2. ドアガード・ドアチェーン受けの取外し

・枠室内側のドアガード受けの取付けねじ②をプラスドライバーでゆるめて取外してください。(図2)

※親子扉、両開き扉の場合はドアガード受けは子扉に取付けられています。(図3)

※ドアガード(ドアチェーン)又はドアガード受け(ドアチェーン受け)取付けねじ①・②以外のねじは外さないでください。裏板が落下し、ドアガード(ドアチェーン)、ドアガード受け(ドアチェーン受け)が取付けできなくなります。



3. ドアガード・ドアチェーンの取付け

・ドア本体室内側にプラスドライバーで取付けねじ①を締めて取付けてください。

4. ドアガード・ドアチェーン受けの取付け

・枠室内側にプラスドライバーで取付けねじ②を締めて取付けてください。

●親子扉、両開き扉の場合

ドアガード受けを付属の取付けねじで子扉に取付けます。(図3)

※ドアガード受けスペーサーは、離形紙をはがし、ドアガード受けに圧着し固定した後、仮止めし、ドアガードを掛けてドアガード受けの高さ調整を行なってください。その後、ドアガード受けをねじ止めしてください。

※ドアガード受けスペーサーはフラッシュ子扉のみに使用し、アルミ形材子扉には使用しないでください。

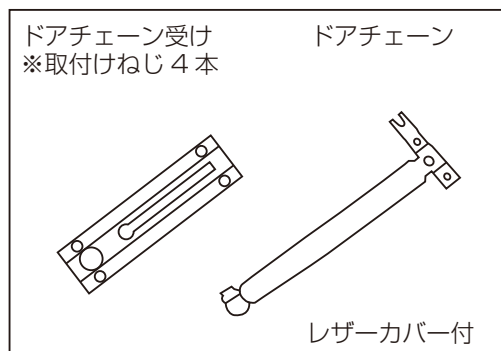
※ドアチェーンの場合、ドアガードの部分にドアチェーンに置き換えてください。

5. ドアガード・ドアチェーン受けの調整

※ドアガードがドアガード受けに掛からない場合は、ドアガード受けの取付けねじをゆるめ、位置を調整してください。(本体側のドアガードは調整できません。)

●ドアガードがスムーズに操作できるか、確認してから本固定してください。(図1)

●ドアガードを使用しない場合は、受けの突起を収納してください。(図2)



■交換後のチェック

●ドアガードがドアガード受けに掛かることを確認してください。