

LIXIL

ガードロック

交換手順書

必要な工具

プラスドライバー

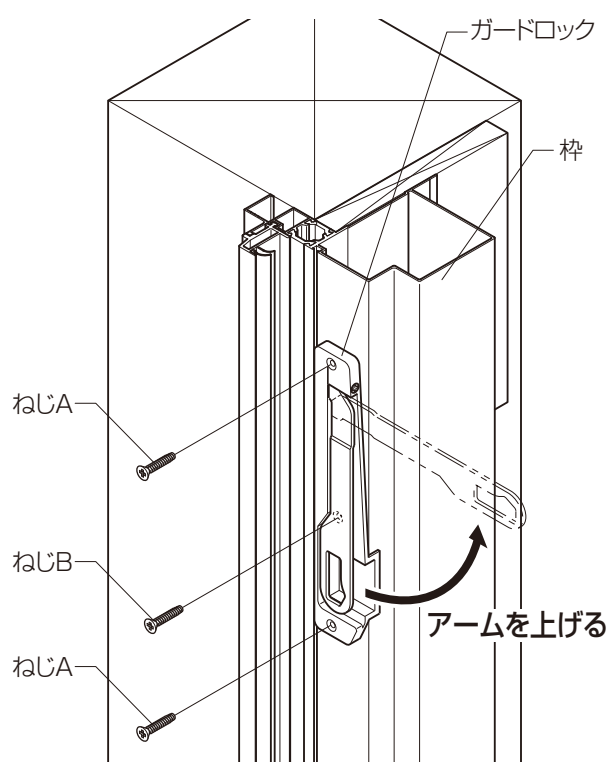
■交換手順

1.ガードロックの取外し

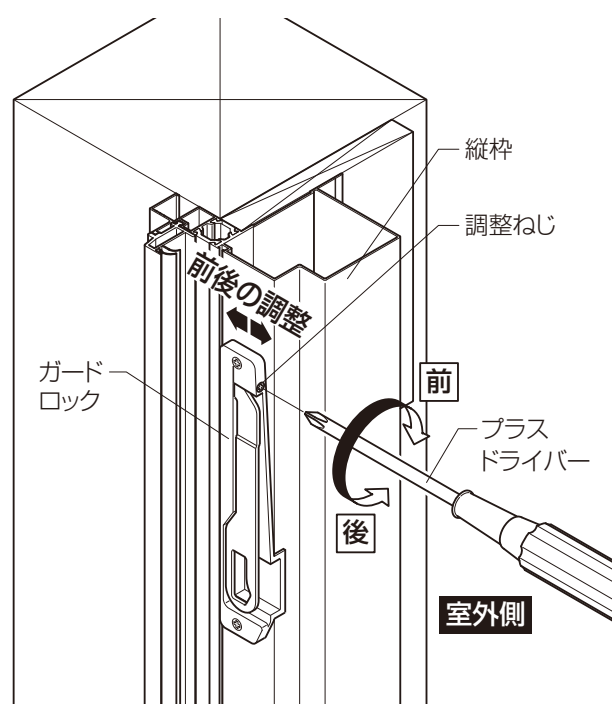
- ガードロックの上下の"ねじA"と、アームを上げると現れる"ねじB"をプラスドライバーでゆるめて、枠からガードロックを取外してください。

2.ガードロックの取付け

- 取外したときと逆の要領で、枠にガードロックを取付けてください。



■調整方法



※ガードロック側面のねじを回すことで、アームを前後に移動させることができます。

※ガードロック交換後、ロックがかからない又はかかりが悪い場合にお試しください。

■交換後のチェック

- 施錠、開錠ができることを確認してください。
- サムターンのつまみを"ガード(45°ひねる)"に回してドアを開閉して、ドアが半開きで止まることを確認してください。