

必要な工具

プラスドライバー、マイナスドライバー

■交換手順

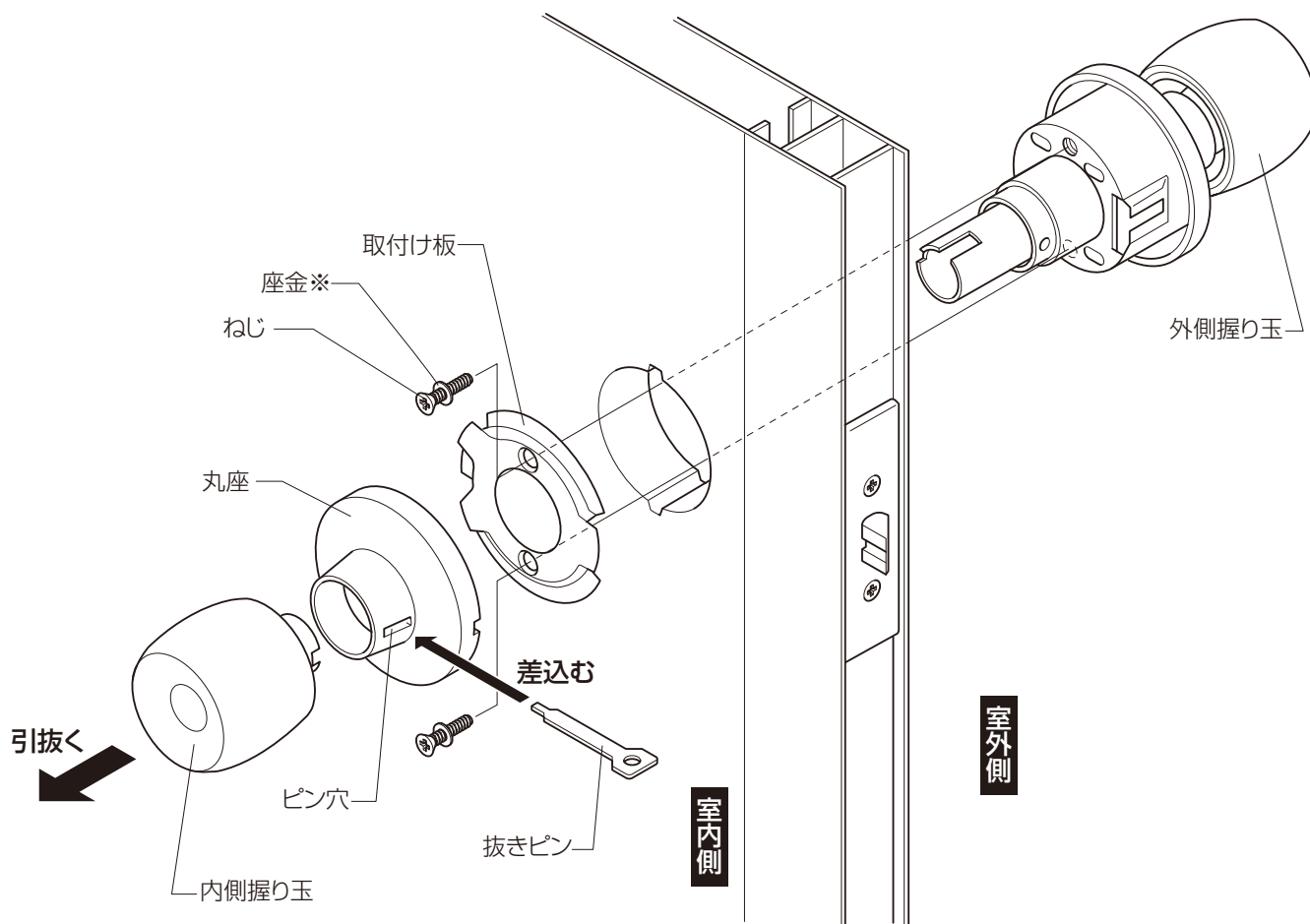
1. 握り玉の取外し

- ①内側握り玉のピン穴に同梱されている”抜きピン”を差し込み、丸座から内側握り玉を引抜いてください。
- ②丸座と取付け板の間にマイナスドライバーを差し込み、取付け板から丸座を取外してください。
- ③ねじをプラスドライバーでゆるめて、取付け板と外側握り玉を取外してください。

2. 握り玉の取付け

- 取外したときと逆の要領で、室外側握り玉と取付け板 → 取付け板と丸座 → 丸座と内側握り玉の順に取付けてください。

※座金はねじに通してください。座金は商品によって使用しない(同梱されていない)場合があります。



■交換後のチェック

- 外側握り玉の鍵穴に鍵を差し込み、施錠・開錠ができることと、ドアの開閉ができることを確かめてください。
(鍵穴のない仕様はドアの開閉のみご確認ください。)
(ねじを強く締め過ぎると、施開錠が固くなる場合があります。その場合、ねじの締付けを調整しながら確認してください。)