

LIXIL

## 握り玉

## 交換手順書

必要な工具

プラスドライバー

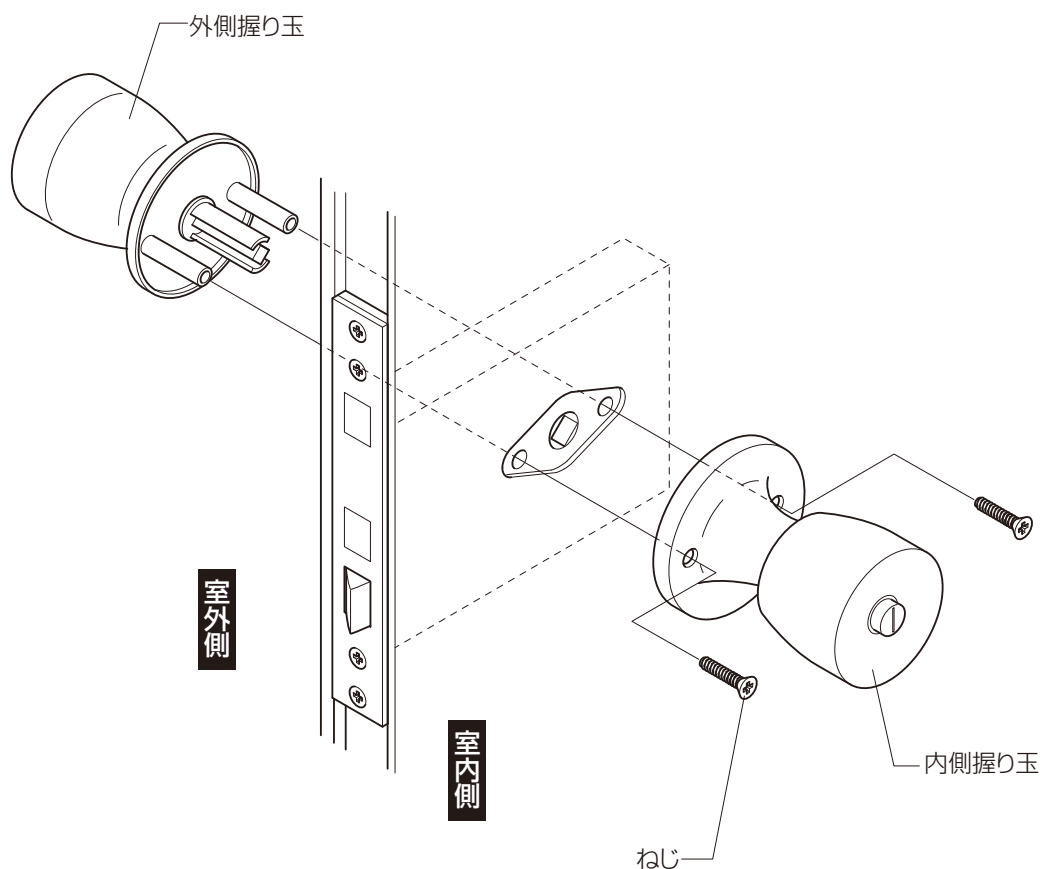
## ■交換手順

## 1. 握り玉の取外し

- 内側握り玉のねじをプラスドライバーでゆるめて、外側握り玉と内側握り玉を取外してください。

## 2. 握り玉の取付け

- 外側握り玉と内側握り玉をねじで締付けてください。



## ■交換後のチェック

- 外側握り玉の鍵穴に鍵を差込み、施錠・開錠ができることと、ドアの開閉ができることを確かめてください。  
(鍵穴のない仕様はドアの開閉のみご確認ください。)  
(ねじを強く締め過ぎると、施開錠が固くなる場合があります。その場合は、ねじの締付けを調整しながら確認してください。)