

# LIXIL ドア錠(シリンダー)セット・ドア把手(とって)セット 交換手順書

必要な工具

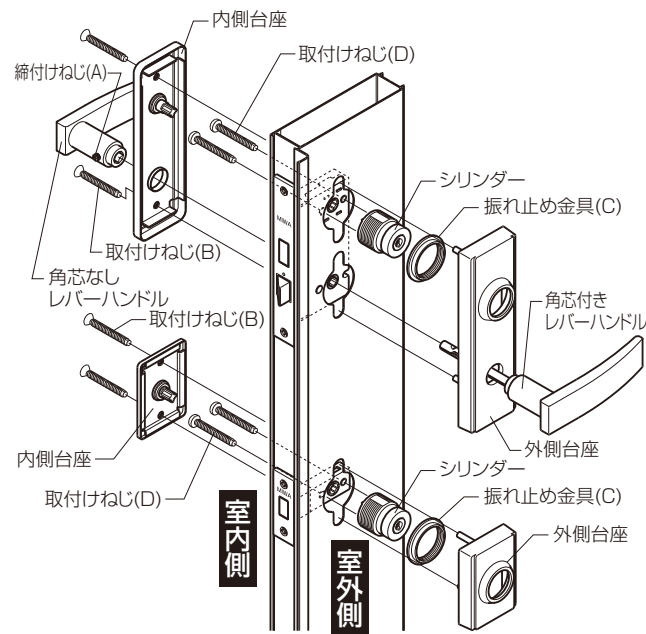
プラスドライバー

## ■交換手順

### ■シリンダーおよび把手・ハンドルの取外し

- ① " 締付けねじ (A) " をゆるめてレバーハンドルを取外します。  
※レバーハンドル取付けタイプの場合のみ。
- ② " 取付けねじ (B) " をゆるめて室内外台座又は室内外把手を取外します。
- ③ " 振れ止め金具 (C) " を反時計回りにゆるめ、" 取付けねじ (D) " をゆるめてシリンダーを取外します。

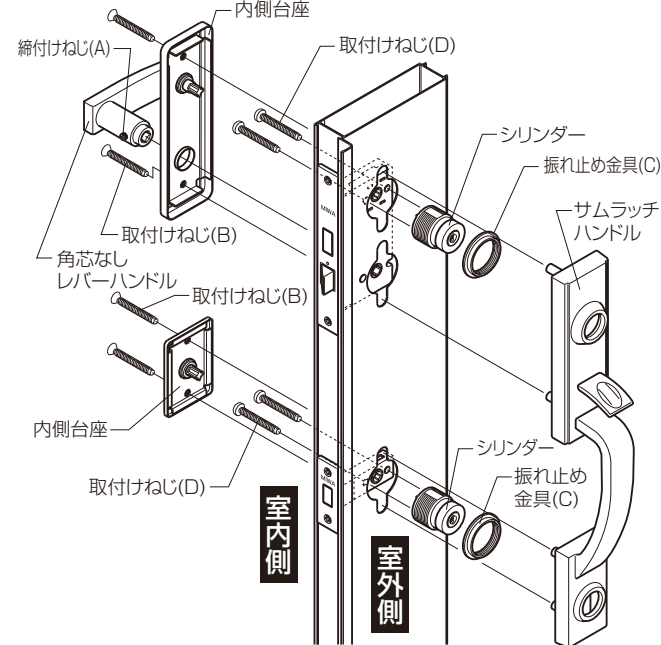
### ●室内外レバーハンドルタイプ



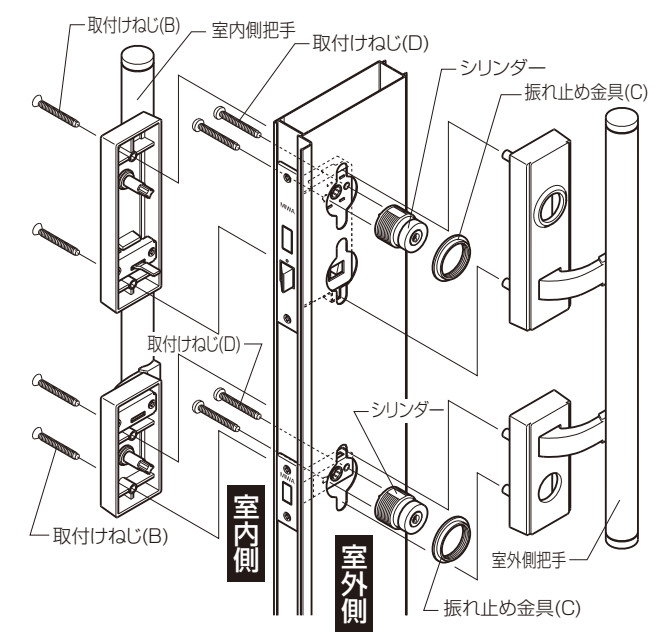
### ■シリンダーおよび把手・ハンドルの取付け

- ① 取外したときと逆の要領で、シリンダーの刻印を上にして差込み、" 取付けねじ (D) " で固定してから " 振れ止め金具 (C) " を時計回りに扉面まで締めます。
- ② 室内外台座又は室内外把手を取付けて、" 取付けねじ (B) " で固定します。
- ③ レバーハンドルを取付けて、" 締付けねじ (A) " で固定します。  
※レバーハンドル取付けタイプの場合のみ。

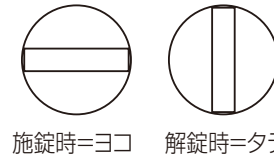
### ●室外側サムラッチハンドル、室内側レバーハンドルタイプ



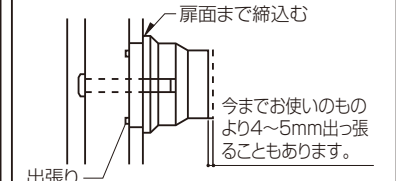
### ●室内外把手タイプ



### 【サムターンツマミの正しい状態】



### 【振れ止め金具の取付けについて】



## ■交換後のチェック

- 扉の開閉と、施錠・解錠ができることを確かめてください。
- ※室外側の把手、ハンドル、台座などが扉面から浮いた状態になっている場合は、" 振れ止め金具 (C) " を締込み直してください。