

# ルーバーサッシ2型組立取付説明書

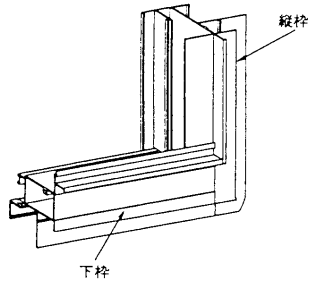
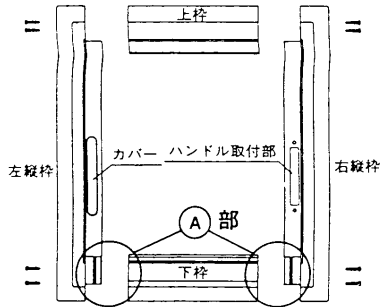
取説番号 MN-1198

## ● 組立方法

● 組立ては一般サッシと同じ要領です。

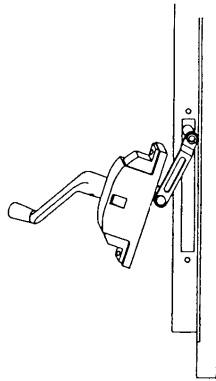
### ① A部

① 右図のように組んで下さい。

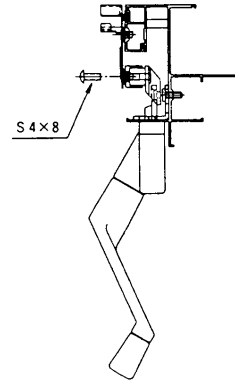


## ● ハンドルの取付について

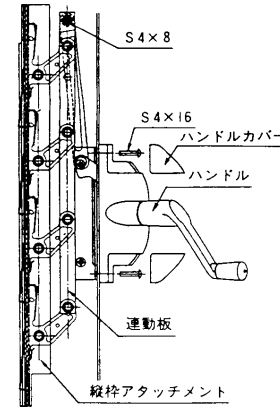
①



②



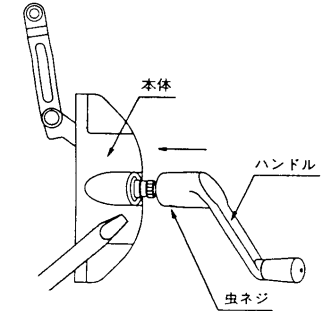
③



● ハンドルのアームを縦枠の角穴に入れ、ハンドルアームと運動板をS4×8トラスビスで固定して下さい。次にハンドル本体をS4×16トラスビスで縦枠に固定して下さい。

## ● ハンドル位置について

下図のようにハンドル虫ネジ部を緩め、好きな位置にセットし直して下さい。



小さいドライバー、または、薄い金属

## 枠取付上の注意

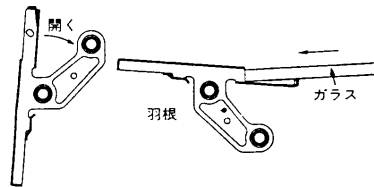
サッシ枠の取り付けの際は水平、垂直に十分注意して釘皿木にて取り付けてください。

## ● セット部品

部品名	数量	用途
枠用ビスセット	1セット	枠組立、枠取付
ハンドル	1セット	開閉装置
ハンドル本体	1セット	
S4×8トラス	1本	運動板と連結板の取付
S4×16トラス	2本	ハンドル取付

## ● 羽根部ガラスの入れ方

- ガラス厚は6mm、6,8mmのものが使用できます。
- ガラス端面は危険ですから必ず面取りして下さい。
- ガラスは正確に切断してご使用ください。(長さ方向 $+1_{-0}$ mm・高さ方向 $+1_{-0}$ mmです。)

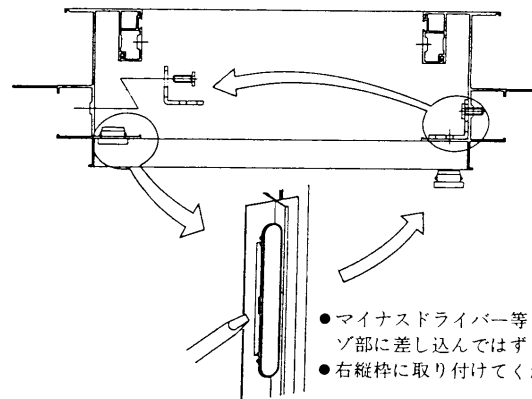


- ① ハンドルにて固定された方の羽根を90°くらい開く。
- ② 反対側の羽根をハンドル側と同じ角度にして矢印方向からガラスを入れる。

③ 途中まで入れるとガラスが当たる感じがありますからその時に先端を上向きにして、ガラスを押し込みます。ガラスは必ず羽根クリップに嵌め込んで下さい。嵌め込まないと、開閉時に脱落の恐れがあります。

## ● ハンドル勝手変更の場合

- 通常は内観右勝手用にセットしてあります。ハンドルを左勝手にする場合、下記内容にて実施して下さい。
- ① 右縦枠、補強裏板を、左縦枠に付けて下さい。
- ② 左縦枠にセットしてあるカバーを、右縦枠に付けて下さい。
- ③ ハンドルセットは左右勝手兼用になっています。
- ハンドルは、右図を参照に取り付けてください。



- マイナスドライバー等を左右のミゾ部に差し込んではいけません。
- 右縦枠に取り付けてください。

## ● ハンドルの取付状態

- ギャブレートが本図の位置でハンドルを下向き(±30°)に取り付けてください。

