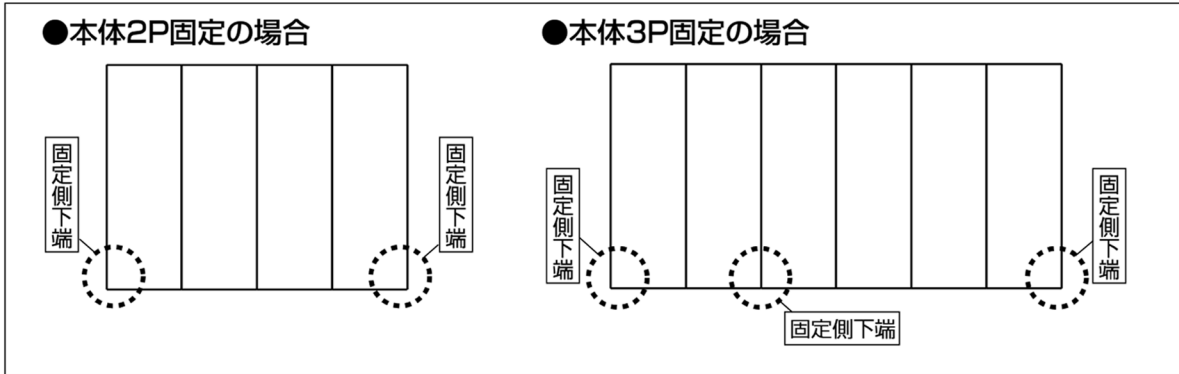


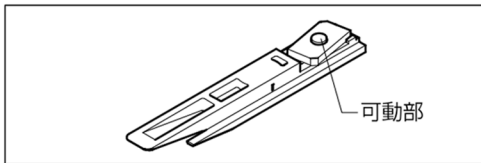
●本体下部の固定

※ピボットタイプとして本体を使用する場合は、ガイドローラ固定金具(本体部品セット同梱)を用いて本体固定側の下端を固定してください。



- ①本体を正しい位置に移動させて、本体垂直がでているか確認します。
- ②ガイドローラ固定金具可動部を下図のように長手方向に向けます。
- ③ガイドローラ固定金具可動部を長手方向に保ったまま下レールに取付けます。固定ねじをプラスドライバーにて締め付けてください。

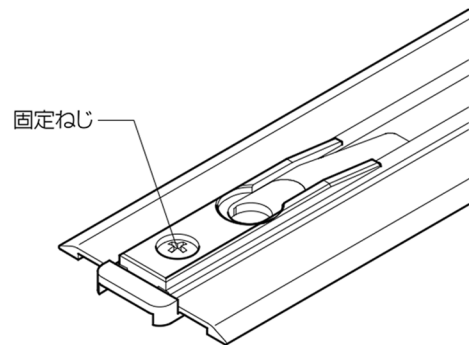
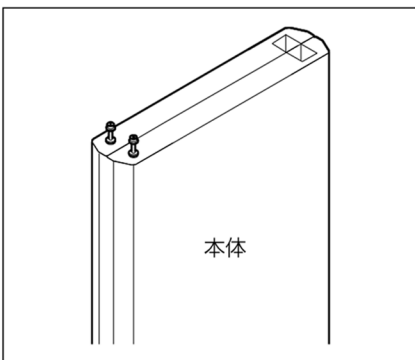
●ガイドローラ固定金具



●ガイドローラ固定金具使用数量

	数量
本体1体固定の場合	1個
本体2体固定の場合	2個
本体3体固定の場合	3個
本体4体固定の場合	4個

- ④本体のガイドローラをガイドローラ固定金具に取付けます。
 - 1.下図のように本体をたたみます。
 - 2.ガイドローラがガイドローラ受けにはまる(「カチッ」と音がする)まで本体を立てます。
 - 3.別の本体も同じ手順で吊込んでください。



※固定ねじの締めすぎにご注意ください。ガイドローラ固定金具を変形させると本体と干渉し本体やガイドローラ固定金具の破損につながります。ねじの締めすぎによりガイドローラ固定金具が下レールより浮き上がっている場合は、ねじをゆるめてください。

ガイドローラ固定金具
下レール
浮きが発生