

リモコンの登録・抹消方法

新たにリモコンの登録を行うと、すでに登録済みのリモコン登録が抹消され使用できなくなるため、ご使用になる全てのリモコンの再登録が必要になります。

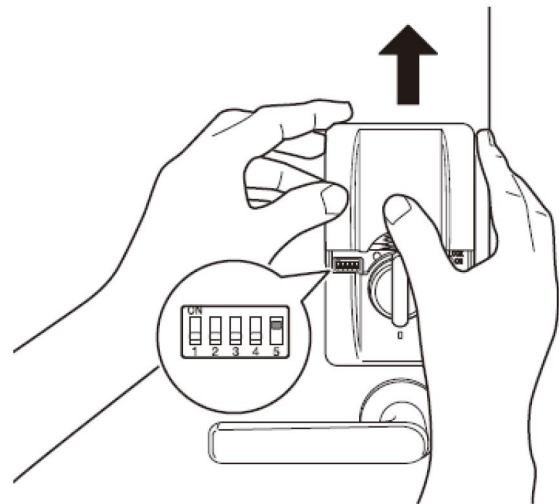
以下の手順にて再登録を実施することで、再登録されたリモコン全てが使用できるようになります。登録する場合は、ディップスイッチの5番を「ON」にしてから30秒以内に登録操作を開始してください。登録時間をオーバーすると、LEDランプが赤く点灯し、本体のブザー（ピッ×10回）が鳴ります。その後も操作をしないときは、LEDランプが赤く点滅し、エラー状態となります。ディップスイッチの5番を「OFF」に戻し、最初からやり直してください。

👉 お知らせ

収納リモコンは、お手持ちの鍵（手動キー）をセットしないと登録できません。セット後、施錠／解錠どちらかのボタンを押し、LEDランプが緑色に点灯することを確認ください。

① 本体の電池カバーを取り外し、ディップスイッチの5番を「ON」にする

本体のブザー（ピッピッ）が鳴り、登録可能な状態になります。30秒以内に登録操作を開始してください。



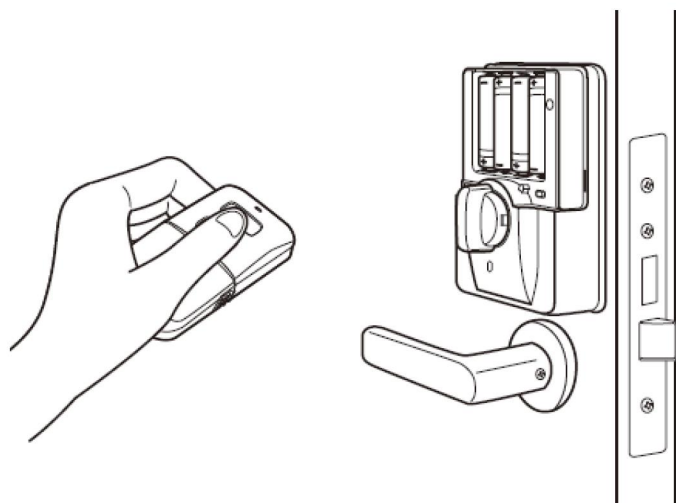
② 最初に登録済みリモコンの施錠（🔒）／解錠（🔓）どちらかのボタンを押し、次にその他使用中のリモコン及び新しいリモコンのボタンを押し

登録順番は、初めに既に登録済みのリモコン、次に新しく購入されたリモコンの順で登録してください。

リモコンが本体に登録されると、本体のブザー（ピッ）が鳴ります。

※複数のリモコンを登録する場合は、30秒以内の間隔で1個ずつボタンを押し、登録操作を繰り返してください。

※新しく購入されたリモコンから登録するとエラーになります。



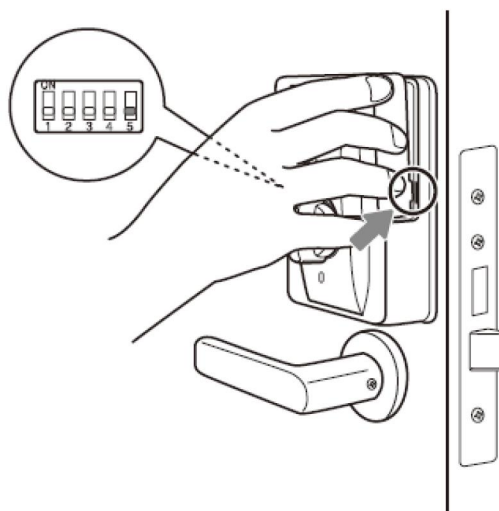
3 すべてのリモコンの登録操作が完了したら、ディップスイッチの5番を「OFF」に戻し、電池カバーを取付ける

ディップスイッチの5番を「OFF」にすると、本体のブザー（ピー）が鳴り、その後、登録したリモコンの個数分のブザー（ピッ）が鳴り登録完了となります。

※登録したリモコンの個数分のブザー（ピッ）と、登録したリモコンの個数が一致しなかった場合は、直ちに再登録してください。

※登録が完了したら、登録したすべてのリモコンが作動するか確認ください。

電池カバーは、電池カバー手前の突起部分を本体の溝に合わせ、しっかりと取付けます。



お知らせ

リモコンは最大8個まで登録できます。

※ 1つの扉に本体を2つ取付けた（2ロック）場合、1つのリモコンで2つの本体を施解錠するため、上記 1～3 の手順を一方の本体に実施後、もう一方にも実施して下さい。