

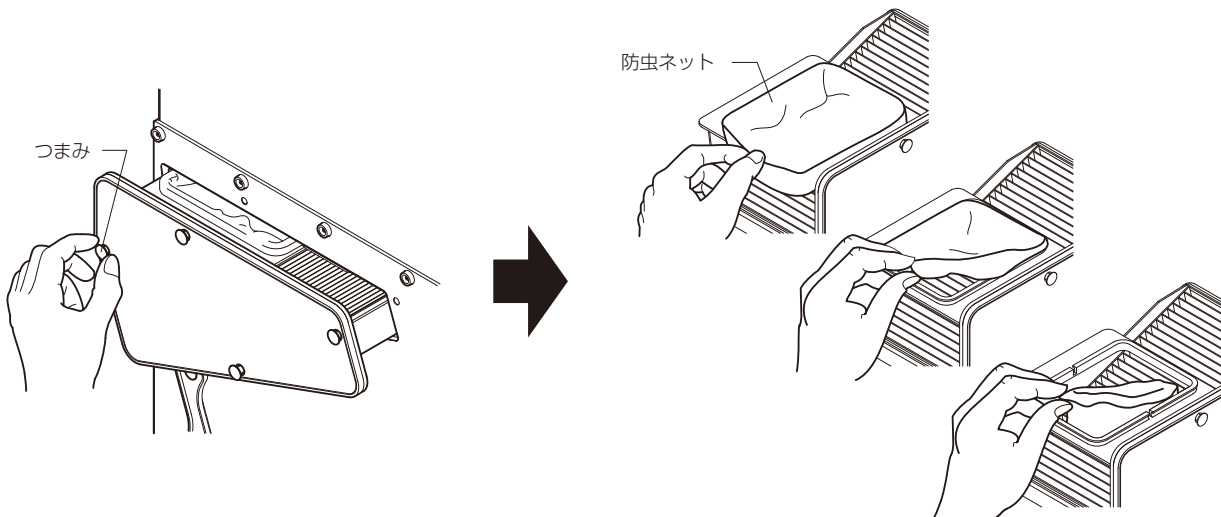
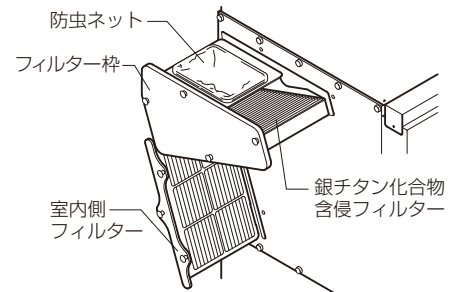


# LIXIL エコエア90(EA2)フィルター お手入れ手順書

- フィルターなどのお手入れは、2ヵ月に1度を目安に行ってください。  
ただし、住み始めて2ヵ月間は、2週間に1回の清掃を行ってください。  
銀チタン化合物含浸フィルターの交換は、2年を目安に新しいフィルターと交換してください。防虫ネットと室内側フィルターは破れるまで使用できるので、交換目安はありません。
- お手入れは、壁スイッチまたは分電盤のブレーカーにより、運転を停止してから行ってください。
- ※お手入れ時に電源線や壁スイッチ用の通信ケーブルに触れたり、引き抜いたりしないでください。
- お手入れの際は、しっかりした台を足場に使用し、ゴム手袋を着用して、ケガのないよう気を付けて作業してください。

## 1 フィルターなどの取外し方

- ①制御付換気ユニットが設置位置の点検口または収納扉をあげてください。
  - ②フィルター枠のつまみを引いて、フィルター枠をまっすぐ引き出してください。
  - ③フィルターを枠から、銀チタン化合物含浸フィルターと防虫ネットを取外してください。
- ※室内側フィルターは、フィルターとフィルター枠が一体となっているためフィルター取り外し作業はありません。



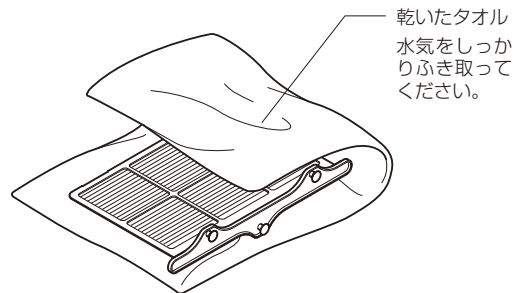
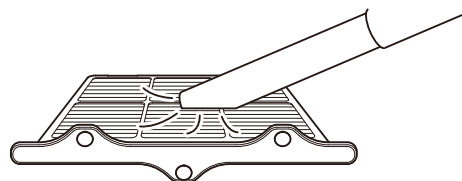
### お願い

- 床下設置または床設置の場合：制御付換気ユニット本体の上に乗る、手をかけるなど、体重がかからないよう注意してください。制御付換気ユニットの故障につながるおそれがあります。
- 天井裏設置の場合：フィルター枠を引き出す時、ホコリや虫などが落下することがありますので、目などに入らないよう注意してください。
- 気密性を高めるため、すき間の小さい設計としています。  
フィルターを出し入れする際は、破損・変形しないように注意してください。
- 外気温が低下した場合、製品に水滴がついたり滴下する場合がありますが故障ではありません。製品に付着した水滴はふき取ってください。

## 2

### フィルターなどの清掃

- ①掃除機でフィルター両面のホコリを取り除いてください。
  - ②防虫ネットの中のゴミを捨ててください。
  - ③防虫ネットと室内側フィルターは、水洗いが可能です。汚れが気になる場合は、弱い水流で洗い流してください。汚れが落ちない場合は、中性洗剤を入れた水またはぬるま湯に浸して洗ってください。水洗い後、水切りを行い乾いたタオルで全体を包むようにして水気をふき取ります。
- ※水洗いは外気温度が0℃以下の場合、凍結および結露し本体から水が滴下するおそれがありますので、水気をしっかりふき取ってください。
- ※銀チタン化合物含浸フィルターは、水洗いできません。



### お願い

- フィルターには、無理に力を加えないでください。無理に力をかけると変形して元に戻らなくなり、ホコリや虫などを十分に取除けなくなります。

## 3

### フィルターなどの取付け方

- ①銀チタン化合物含浸フィルターと防虫ネットをフィルター枠に戻し、フィルター枠を元の場所にまっすぐ奥までしっかり差込んでください。防虫ネットは、ぬい目が縦になるように戻してください。銀チタン化合物含浸フィルターは、裏と表を確認し表面が見えるように戻してください。
  - ②壁スイッチの停止ボタンを長押し（約3秒）して運転を再開させます。
  - ③運転を開始して異常音がしないか、部屋の給気レジスターから風が正常に出ているか確認してください。
- ※壁スイッチは、水をかけたり、ぬれた手で扱わないでください感電やショートするおそれがあります。

