



トステム株式会社

T字型物干しセット

取付け説明書

●この説明書は、必ず取付けされる方にお渡しください。

■取付けされる方へのお願い

●本説明書で使われているマークには、以下のような意味があります。

▲注意 …取付けを誤った場合に、使用者などが中程度の傷害・軽傷を負う危険又は物的損害の発生が想定されます。冒頭にまとめて記載していますので必ずお読みください。

▲注意

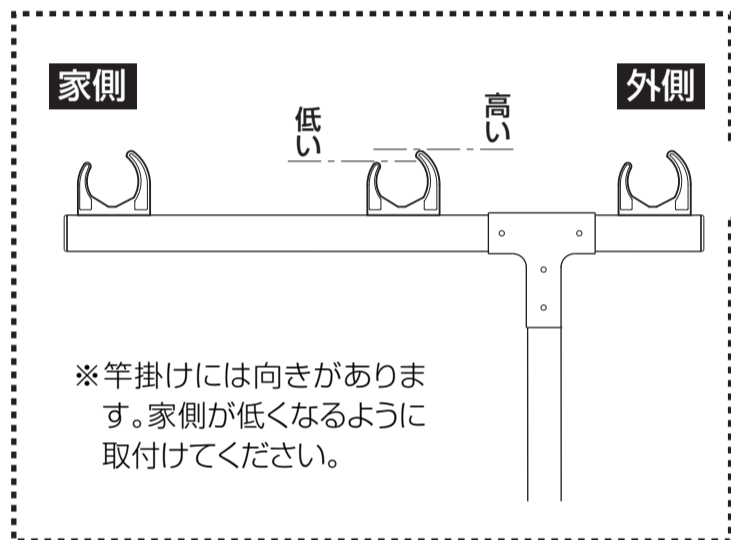
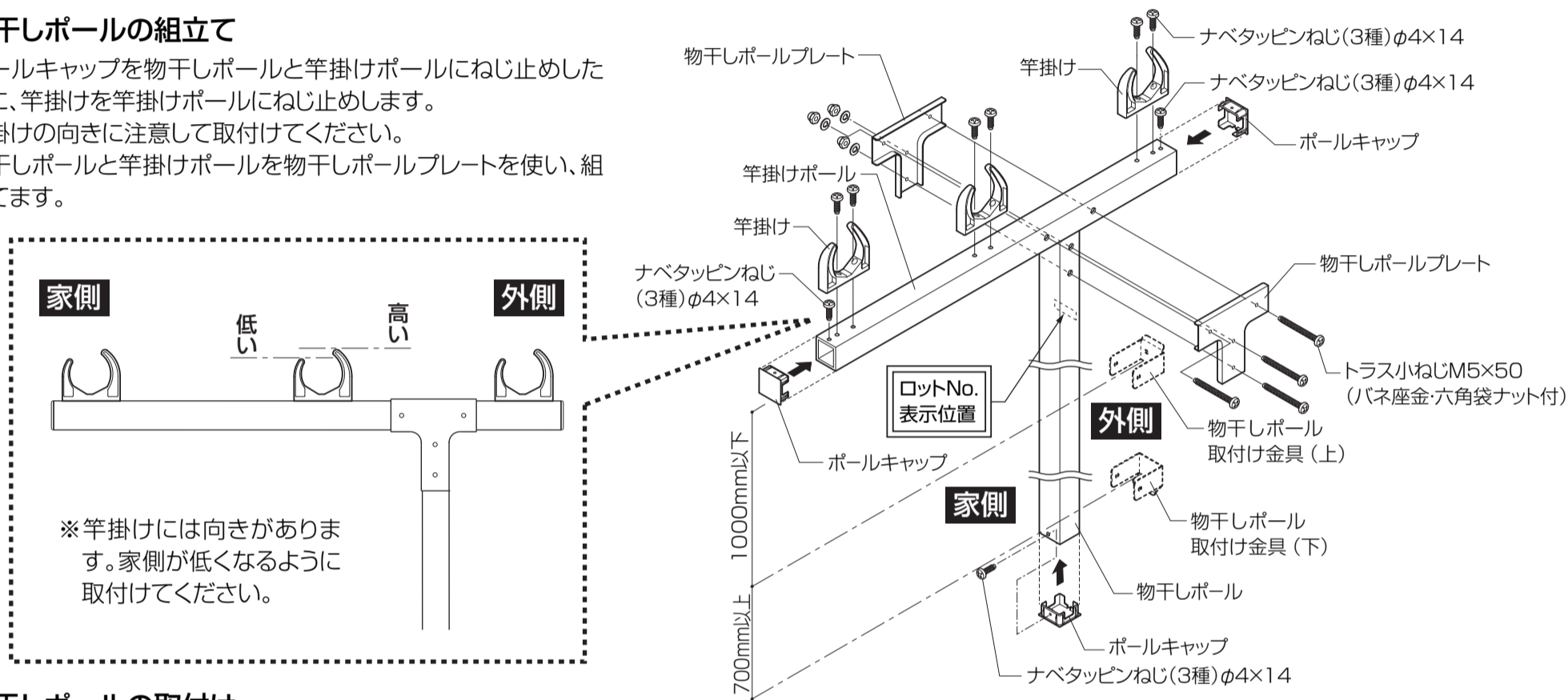
■躯体への固定

- 商品(物干しポールなど)の外れ・破損の原因になるおそれがあるため、下記事項をお守りください。
- ・バルコニー側面には取付けないでください。

■取付け順序

1 物干しポールの組立て

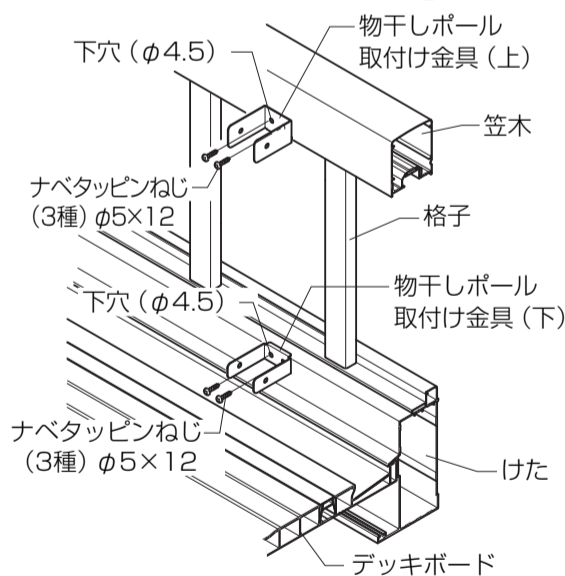
- ①ポールキャップを物干しポールと竿掛けポールにねじ止めした後、竿掛けを竿掛けポールにねじ止めします。
※竿掛けの向きに注意して取付けてください。
- ②物干しポールと竿掛けポールを物干しポールプレートを使い、組立てます。



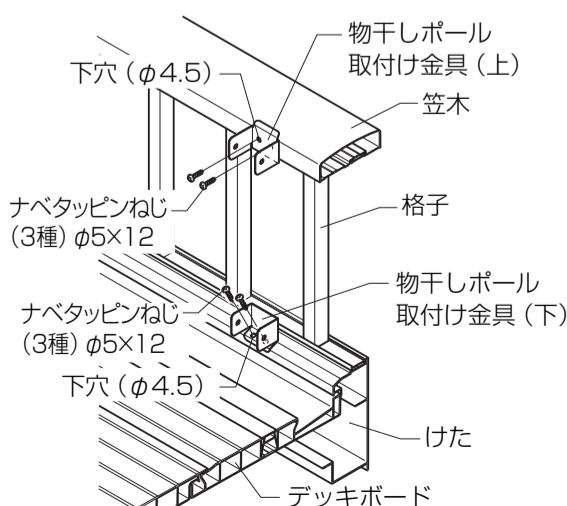
2 物干しポールの取付け

- ※バルコニー側面には取付けないでください。
- ①笠木・けたに下穴(φ4.5)をあけ、物干しポール取付け金具を取付けます。
- ※ブロードステージに取付ける場合は、笠木連結部および笠木コーナー部から100mm以上離して、物干しポール取付け金具を取付けてください。
- ※本図はブロードステージA型の取付け例を示します。

【アクトステージA型取付け例】



【エックスステージ取付け例】



- ②物干しポールに、物干しポール取付け金具の固定穴位置を出し、φ5.5の下穴をあけて取付けます。
- ③物干しポールを物干しポール取付け金具にねじ止めし、ポールを固定させます。

