

LIXIL 引戸調整ストライク 交換手順書

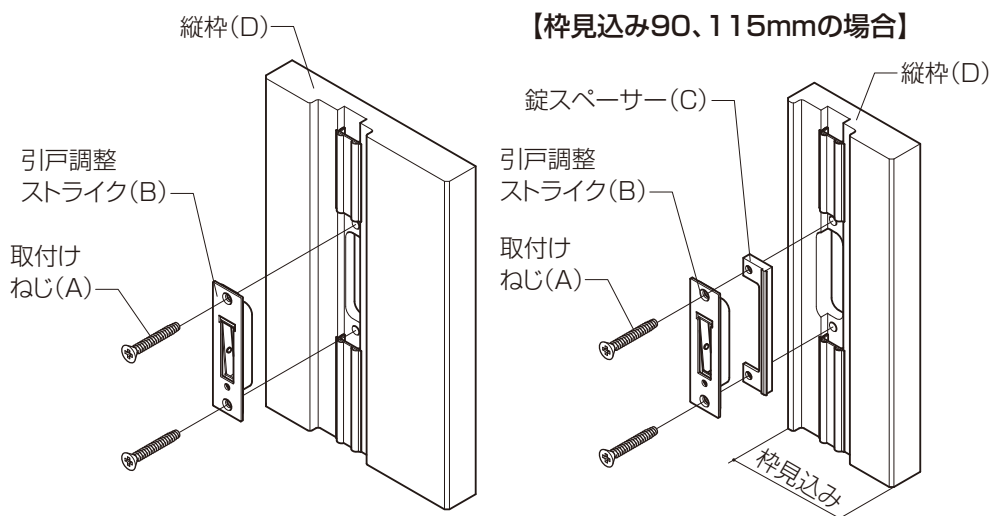
必要な工具

手回しプラスドライバー

■交換手順

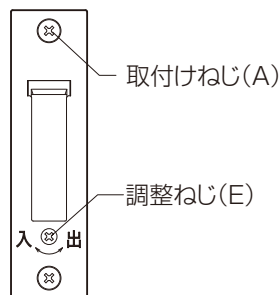
1.引戸調整ストライクの取外し

- 取付けねじ(A)を外して引戸調整ストライク(B)を取外してください。
- ※ 枠見込み90mm、115mmの場合は錠スペーサー(C)も取外してください。



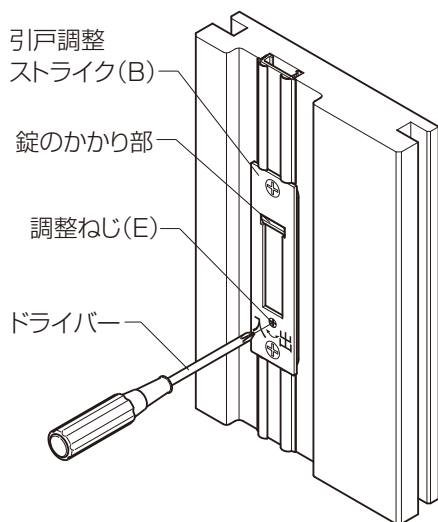
2.引戸調整ストライクの取付け

- 枠加工部の取付け位置に引戸調整ストライク(B)を合わせて取付けねじ(A)で取付けてください。
- ※ 枠見込み90mm、115mmの場合は錠スペーサー(C)も取付けてください。
- ※調整ねじ(E)が下になるように取付けてください。



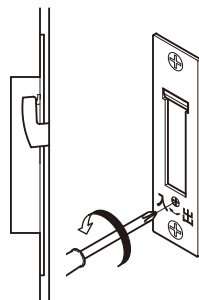
3.引戸錠のかかり調整

- 引戸調整ストライク(B)の調整ねじ(E)を左に回すと錠のかかり部が出て、右に回すと錠のかかり部が奥に入ります。



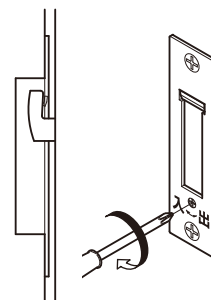
【錠がかかりにくい場合】

- 調整ねじを左に回して調整してください。



【本体と枠のすき間が大きい場合】

- 調整ねじを右に回して調整してください。



■交換後のチェック

- 引戸調整ストライクの取付け部にガタツキがないことを確認してください。
- 取付けねじの締めつけすぎで部品が変形していないことを確認してください。