

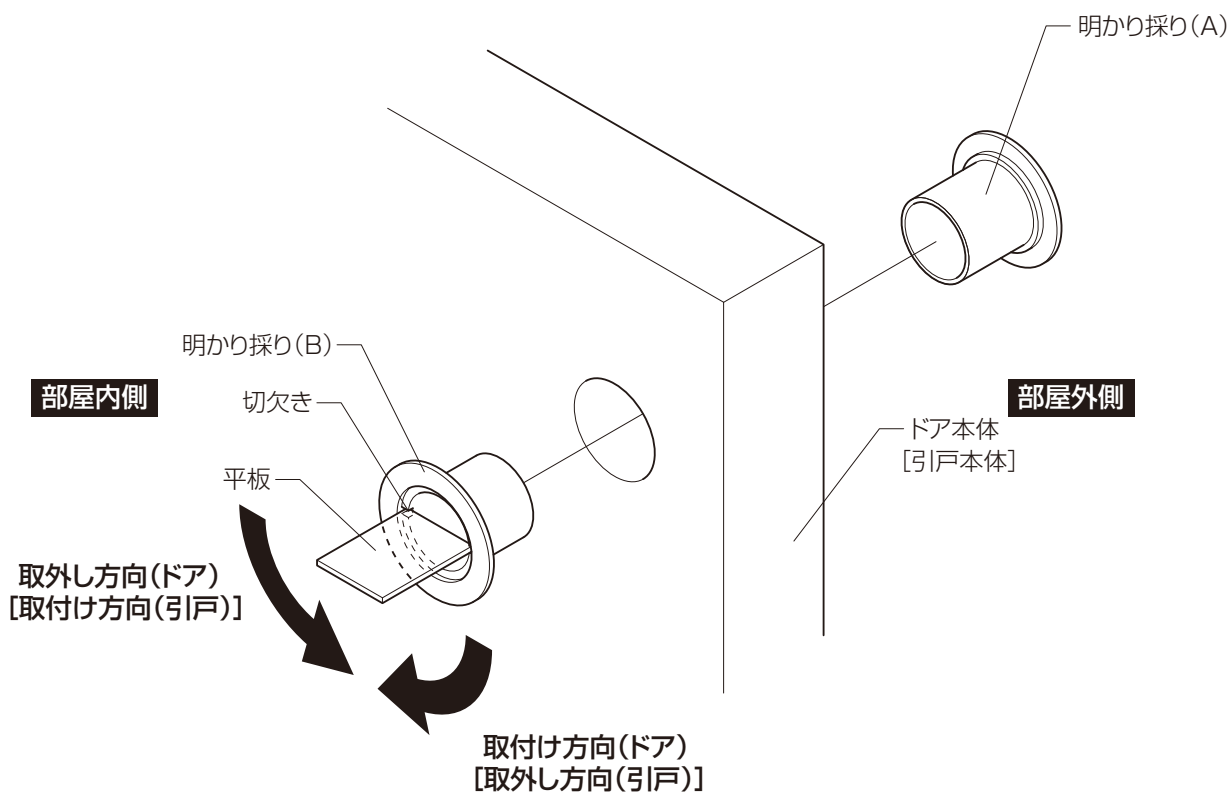
必要な工具

平板(厚み2mm以下、幅22~24mm)

## ■交換手順

## 1.明かり採りの取外し

- ①明かり採り(B)の切欠きに平板を差ししてください。  
 ②明かり採り(A)を押さえながら平板で明かり採り(B)を回して明かり採り(A)、(B)を取外してください。  
 ※平板が用意できないときには、両手の手のひらで扉内側に押付けながら回してください。



## 2.明かり採りの取付け

- ①ドア[引戸]本体加工部に明かり採り(A)を差込みます。  
 ②明かり採り(B)を明かり採り(A)に入れ込み回して取付けてください。  
 ③明かり採り(B)の切欠きに平板を差ししてください。  
 ④明かり採り(A)を押さえながら、平板で明かり採り(B)を回して固定してください。

## ■交換後のチェック

- 明かり採りの取付け部にガタツキがないことを確認してください。