

必要な工具

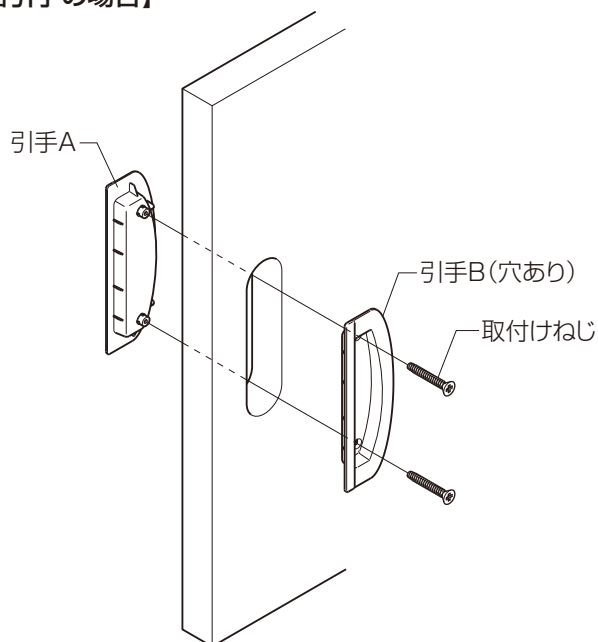
手回しプラスドライバー

■交換手順

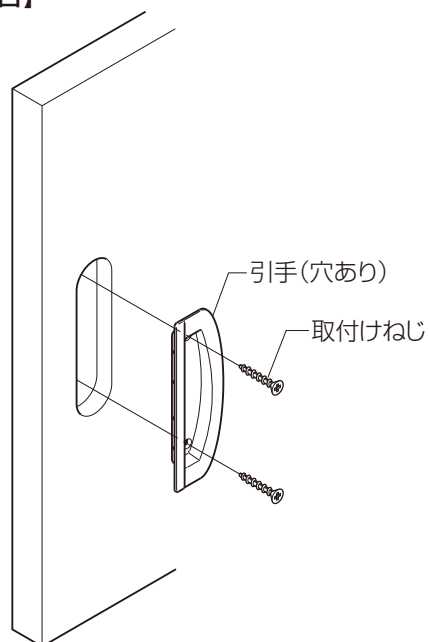
1. 引手の取外し

- 取付けねじを外して引手を取外してください。

【両面引手の場合】

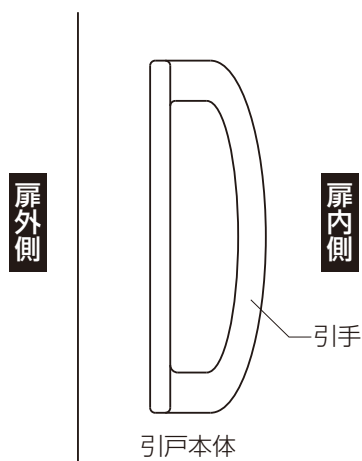


【片面引手の場合】



2. 引手の取付け

- ①引手の向きを確認してください。



- ②引手A、Bを引戸本体の両側から引手加工部にはめてから取付けねじで取付けてください。

片面引手の場合は、片側から引手加工部にはめてから取付けねじで取付けてください。

※部品の変形がないようにねじ止めしてください。

■交換後のチェック

- 引手の取付け部にガタツキがないことを確認してください。
- 取付けねじの締め付けすぎて部品が変形していないことを確認してください。