

LIXIL

## ドア ストッパー

## 交換手順書

必要な工具

手回しドライバー(プラスドライバー)・キリ

## ■交換手順

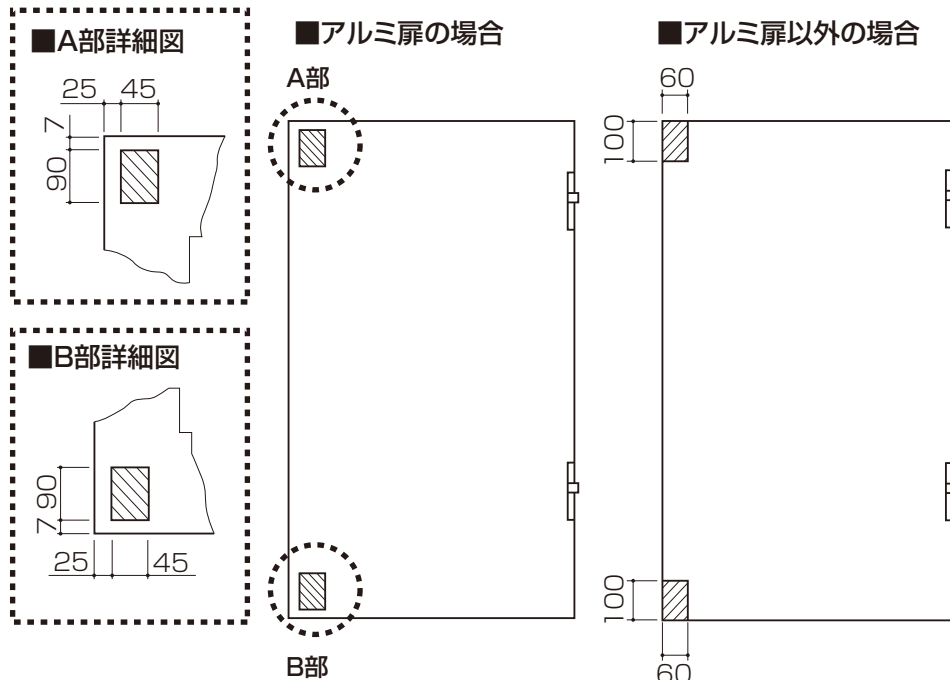
## 1.取付け位置の確認

※右下図の斜線範囲内にドアストッパー本体又はキャッチを取付けてください。

(下記イラスト参照)

お願い

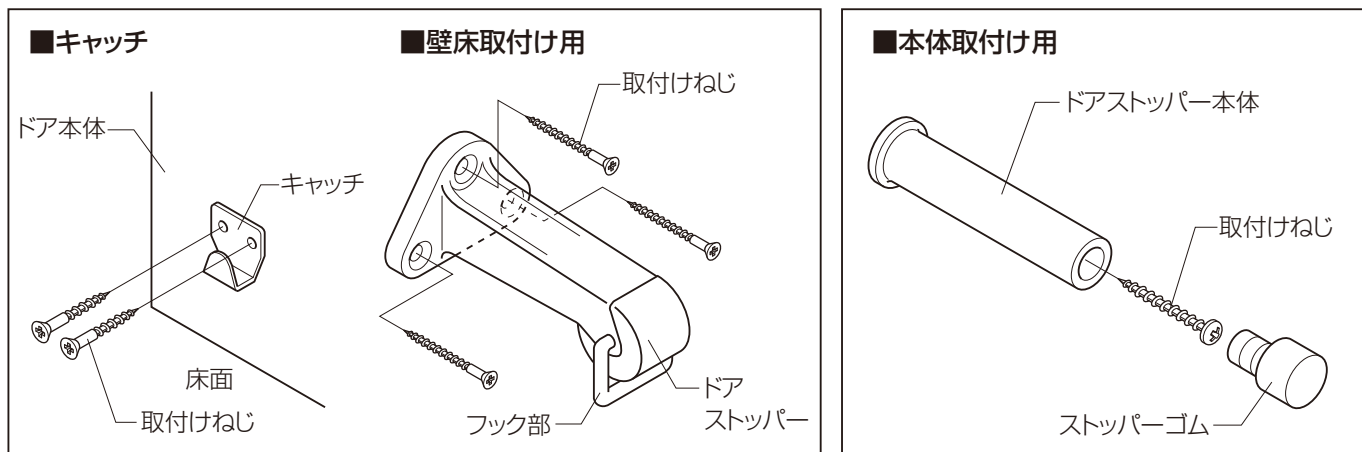
※他社製品に取付ける場合は、ドア本体の取付け部内部に芯材があることを確認してください。芯材のないところに取付けると、使用中にキャッチ、ドアストッパーの外れやドア本体破損の原因になります。



## 2.ドアストッパーの取付け

●壁床取付け用ドアストッパーは、ドアを開けたときにキャッチがドアストッパー本体のフック部にかかる位置に取付けてください。ドアストッパー本体は、ドアを開けたときにフック部がキャッチにかかる位置になるようにして、壁又は床に取付けてください。

※ドアストッパー取付け時には、 $\phi 1.5$ の下穴をあけて手回しで固定してください。電動ドライバーなどの電動工具で締付けると空回りすることがあります。



## ■交換後のチェック

●ドアストッパーの取付け部にガタツキがないことを確認してください。