

LIXIL 箱錠・チューブラッチ 交換手順書

必要な工具

手回しドライバー(プラスドライバー)

■交換手順

1. 把手の取外し

- 把手を取外してください。

2. 箱錠・チューブラッチの取外し

- 取付けねじを外し、箱錠・チューブラッチを取外します。(A部、B部)

※取外しの際には、ラッチの向きを確認してください。

3. 箱錠・チューブラッチの取付け

- フロントについている養生テープをはがしてください。取付けねじで箱錠・チューブラッチを取付けてください。(A部、B部)

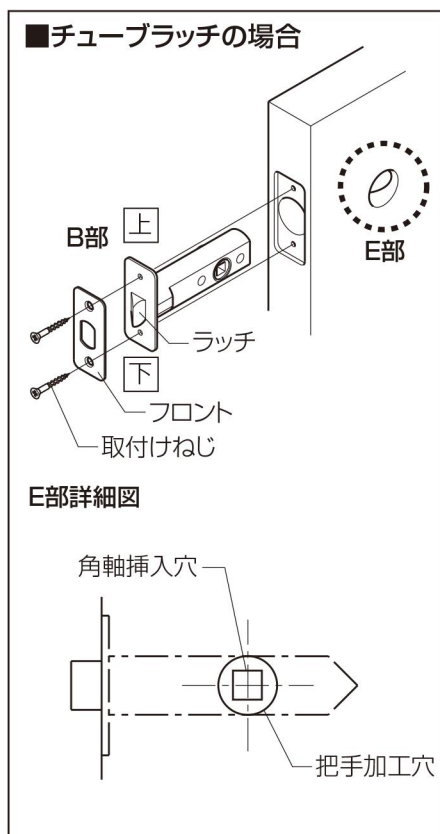
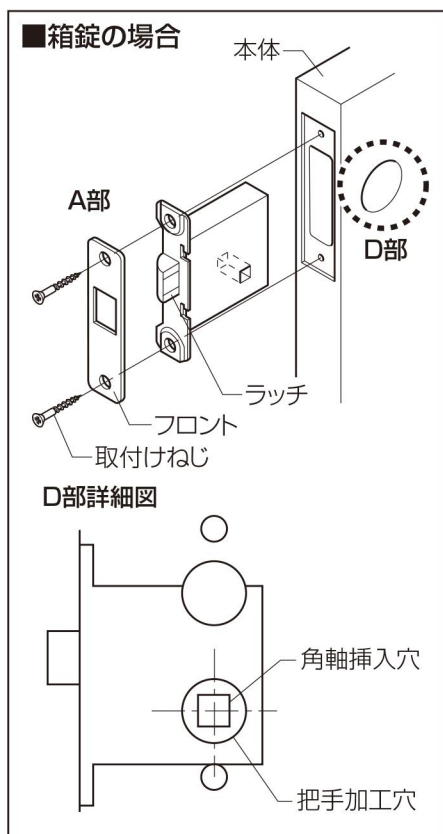
※ラッチは右吊元の向きになっています。(C部) 左吊元として使用する場合は、ラッチを180°回転させてからフロントを取付けてください。(F部)

※取付けの際には、「2.箱錠・チューブラッチの取外し」で確認した向きにラッチの方向を合わせてください。

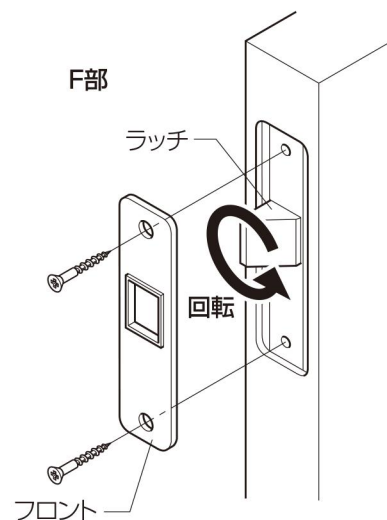
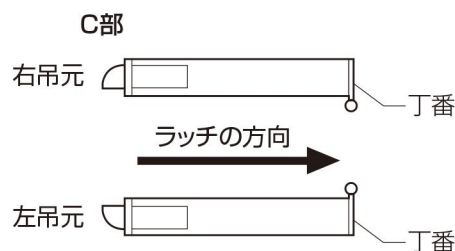
※ラッチの角軸挿入穴が本体把手加工の中心に位置するように取付けてください。(D部、E部)

4. 把手の取付け

- 把手を取付けてください。



■ラッチの方向合わせ方



■交換後のチェック

- 箱錠・チューブラッチの取付け部にガタツキがないことを確認してください。