

●この説明書は必ず施工される方にお渡してください。

■施工される方へのお願い

●本説明書で使われているマークには以下のような意味があります。

▲警告 …取付けを誤った場合に、使用者が死亡又は重傷を負う危険が想定されます。冒頭にまとめて記載していますので必ずお読みください。

▲注意 …取付けを誤った場合に、使用者が中程度の傷害・軽傷を負う危険又は物的損害の発生が想定されます。冒頭にまとめて記載していますので必ずお読みください。

▲警告

●内釜式の燃焼器具を使用する場合は、必ず別途に適切な換気設備を設置してください。換気設備がない場合、酸欠や一酸化炭素中毒を起こすおそれがあります。(本製品の換気窓は自然換気だけの機能のため、能力が不足します。)

▲注意

- 上下ピボット軸は、必ず軸受けに入れて、ツマミが上がっていることと、浴室側から見て軸受け穴に軸が挿入されている事を確認してください。使用中に外れたりして、ケガをするおそれがあります。
- 枠とドアのネジレ・水平・垂直を必ず調整してから固定してください。漏水の原因となります。
- ドアの枠回りを必ずコーキング材で処理してください。躯体へ浸水の原因となります。

■取付け上のお願

- 本製品は住宅の浴室用出入口を目的としたもので、それ以外の用途には使用しないでください。
- 必ず枠とドアを一体にして取付けてください。

■ねじ一覧表 (部品箱に同梱しています。)

開口部取付け用ねじ		レバーハンドル取付け用ねじ	
①	②	③	④
スクリュー釘φ2.1×25	皿木ねじφ3.8×38	皿木ねじM4×16	なべ小ねじM4×12

■取付け順序

1 開口部の確認

■取付け詳細

1 開口部の確認

- 上枠・下枠・縦枠取付け面の水平・垂直を正しく調整してください。
- 開口部 (H・W) 寸法は、右記製品寸法をもとに確認してください。

■製品寸法

単位 mm

呼称	寸法	単位 mm	
		W	H
外付	06-18	650	1818
	07-18	750	1818
	07-20	750	2000
	08-20	800	2000

2 開口部への取付け

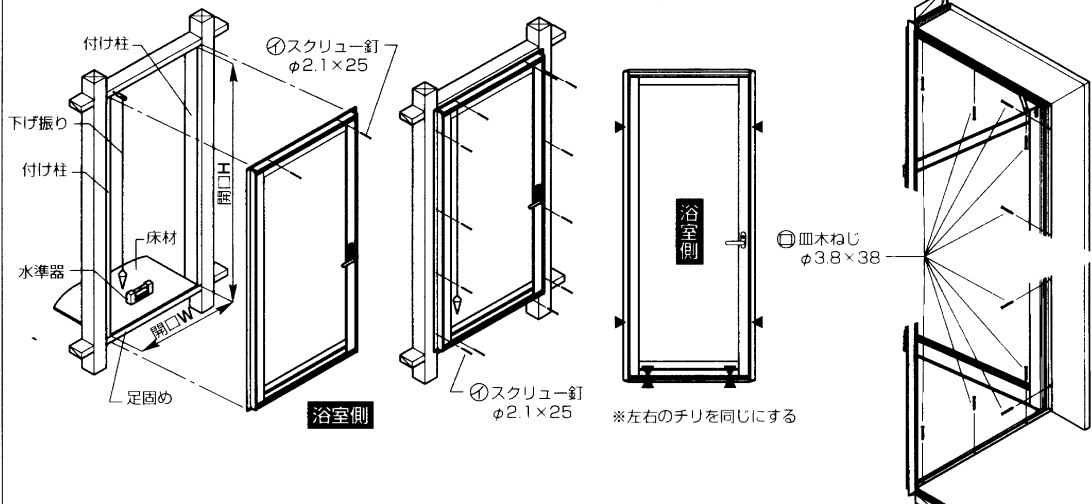
2 開口部への取付け

- ① ドアと枠を一体にしたまま浴室側から開口部へ取付けます。
- ② 仮止めしながら、枠とドアのネジレ・水平・垂直を調整します。(枠と躯体の間にすき間があればカイ物を入れてください。)

③ ドアと枠のチリを左右同じにし、ドアが戸当り面に均一に当たるよう調整してください。

④ ドアがスムーズに開閉できるか確認してください。

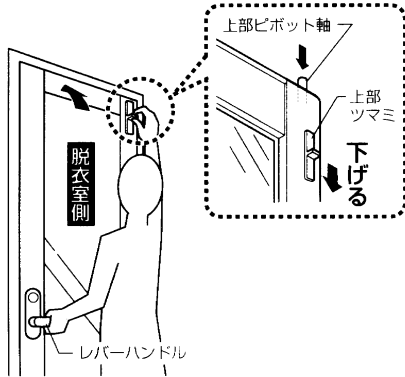
⑤ 皿木ねじで本固定します。(内装枠を取付け後、本固定します。)



■ドアの取外し方（施工の妨げになる場合は、下記の要領で外してください。）

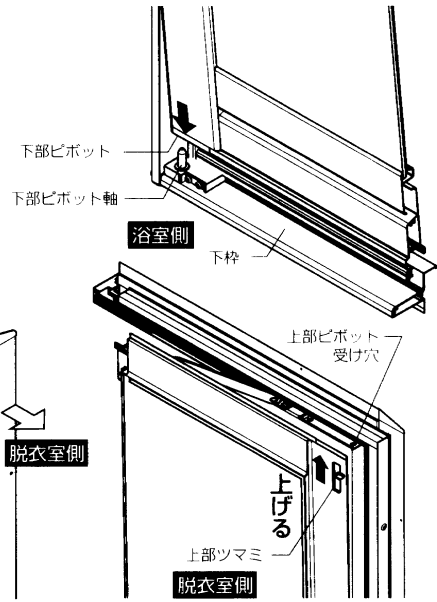
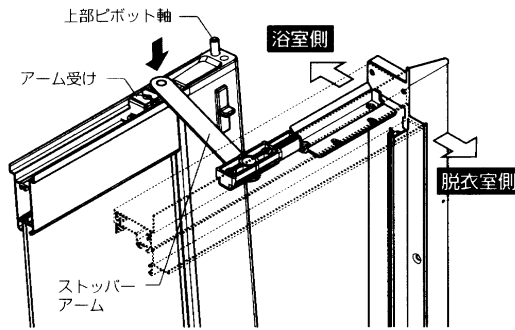
1 ドア本体の取外し方

- ① 脱衣室側のドア本体の上部ツマミを下げ上部ピボット軸を下げます。
- ② レバーハンドルを持ち、ドア本体を浴室側に傾けます。
- ③ ストッパーアームを上押し上げ、ドア本体のアーム受けから外します。
- ④ ドア本体を上を持ち上げ外します。



2 ドア本体の取付け方

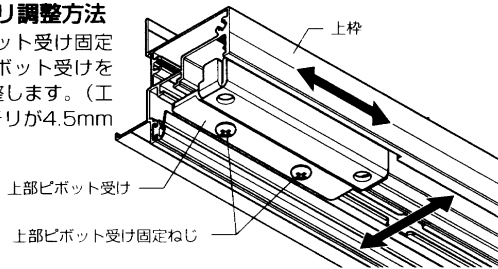
- ① 下枠下部ピボット軸にドア本体の下部ピボットを差込みます。
- ② ストッパーアームをアーム受けに差込みます。
- ③ ドア本体の上部ツマミを下げたまま、上部ピボット軸を上枠の上部ピボット受け穴にあわせ、ツマミを押し上げ吊元を固定します。



■建付け調整

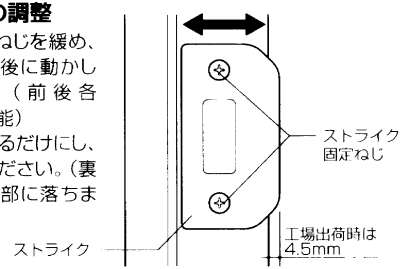
1 ドア本体と枠のチリ調整方法

- 上枠吊元の上部ピボット受け固定ねじを緩め、上部ピボット受けを前後左右に動かし調整します。（工場出荷時は縦枠とのチリが4.5mmに調整しています。）



2 ストライクの調整

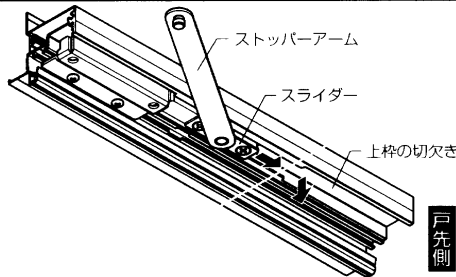
- ストライク固定ねじを緩め、ストライクを前後に動かし調整します。（前後各2.5mm調整可能）
- ※ 固定ねじは緩めるだけにし、引抜かないでください。（裏板が外れ、枠内部に落ちます。）



■開き角度の変更

■開閉角度の変更方法

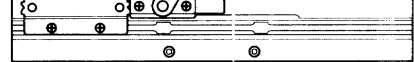
- ① ドアを開き、ストッパーアームを上押し上げ、ドア本体のアーム受けから外します。
- ② スライダーと一緒に戸先側へスライドさせ、上枠の切欠きからスライダーごと外します。
- ③ スライダーの向きを反転させ、上記と逆の手順で取付けます。（工場出荷時は80°に設定しています。）



80°設定の場合（工場出荷時）



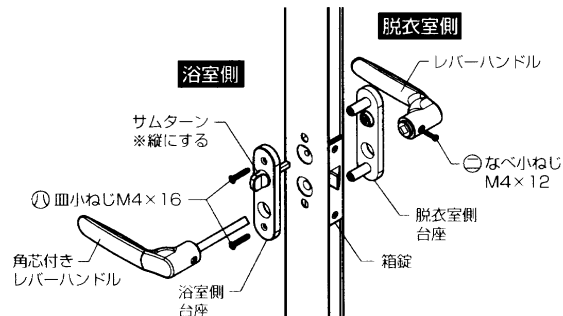
95°設定の場合



■部品の取付け

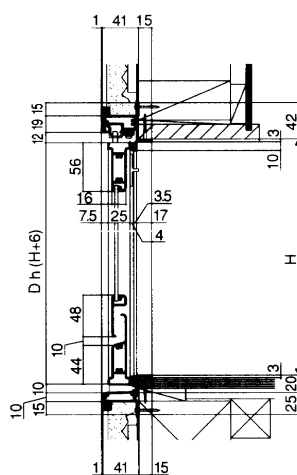
■レバーハンドルの取付け

- ① 浴室側台座を浴室側から差込みます。
※サムターンのツマミは縦にしてください。
- ② 脱衣室側台座を脱衣室側から差込みます。
- ③ 浴室側から台座をねじ止めします。
- ④ 角芯付きレバーハンドルを浴室側から差込みます。
- ⑤ レバーハンドルを脱衣室側から差込み、締付けねじで固定します。



■参考納まり図

●縦断面図



●横断面図

