

※この章では、追加リモコンの登録のしかたについて説明しています。

1

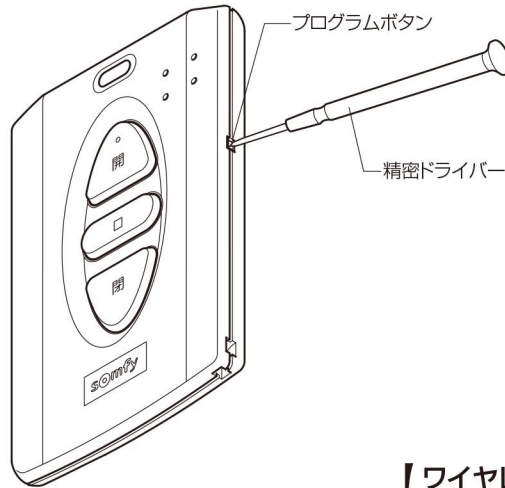
追加リモコンとは

※ガレージシャッタークワトロには、別売りのカードリモコン（商品名：追加リモコン）を追加することができます。新たに購入した追加リモコンを使用するには、リモコンの登録が必要になります。

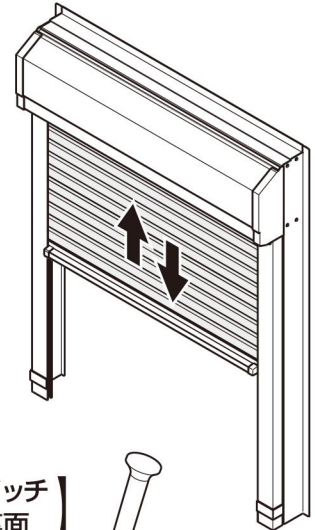
2

追加リモコンの登録方法

①すでに登録してあるカードリモコンのプログラムボタンをシャッターが小さく上下に動くまで精密ドライバーなどで（約1秒）押します。

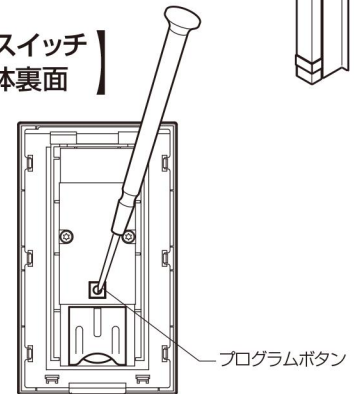


※シャッターが小さく上下に動き、カードリモコンの追加登録の準備が完了します。



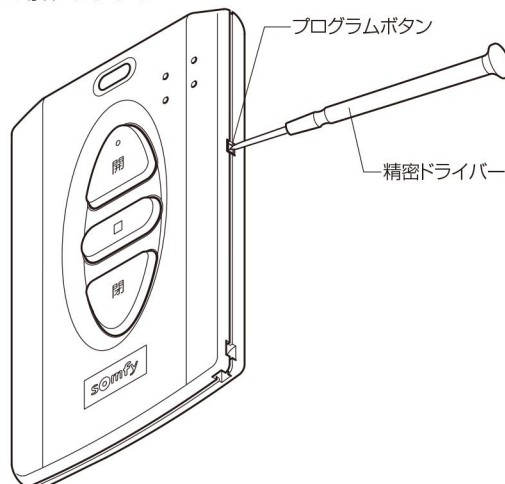
【ワイヤレス壁スイッチ】 スイッチ本体裏面

※すでに登録してあるカードリモコンを紛失してしまった場合、代わりにワイヤレス壁スイッチのスイッチ本体を外して、プログラムボタンを精密ドライバーなどで（約1秒）押してください。（スイッチ本体の取外し方法・取付け方法は（P.9・10）ワイヤレス壁スイッチの電池交換の仕方を参照してください）



②追加で登録するリモコンのプログラムボタンをシャッターが小さく上下に動くまで精密ドライバーなどで（約1秒）押します。

※すでに登録してあったリモコンも追加で登録したリモコンも以降は同様に動作します。



※シャッターが小さく上下に動き、カードリモコンの追加登録の準備が完了します。

