

シリンダーセット / サムターンセット

取付け説明書

取付け上のお願い

本製品の鍵穴に、スプレー式潤滑油(CRC556等)やマシン油を注入しないでください。不具合の原因になります。
 万一鍵がスムーズに動かない場合は、当社指定の鍵穴用パウダー潤滑油(DASZ020)または鉛筆の芯を粉状にして注入してください。

梱包明細

取付け前に必ず梱包内容をご確認ください。

名称	員数		
	シリンダーセット	シリンダーセット (おでかけ)	サムターンセット
シリンダーユニット	2	2	-
サムターンユニット	2	1	2
おでかけサムターンユニット	-	1	-
振れ止め	2	2	2
ゴムパッキン	2	2	2
台座	-	1	-
取付けねじ皿小ねじM4×35	-	-	4
取付けねじ皿小ねじM4×52	4	2	-
取付けねじナベ小ねじM4×55	-	2	-
取付けねじナベ小ねじM4×35	-	2	-
小鍵	3(5)	3(5)	-
取付け説明書	1	1	1
おでかけサムターン操作ラベル	-	1	-

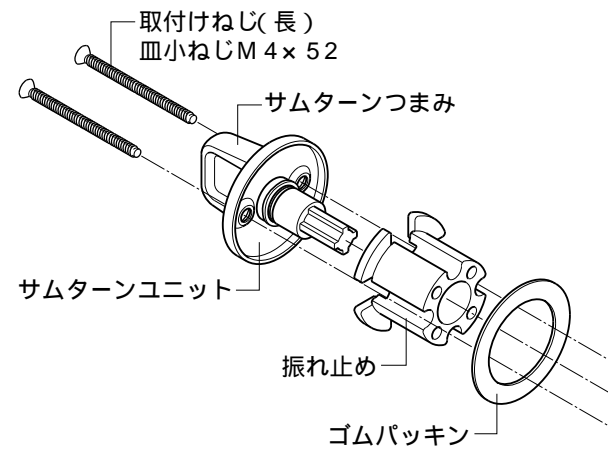
()内はリバースキーの場合を示す。

シリンダーユニット・サムターンユニットの取付け

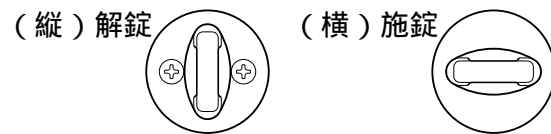
図はサーマル で説明しています。
 シリンダーの突起部(4カ所)をケースの角穴に合わせて差し込みます。
 室内側からゴムパッキン・振れ止め・サムターンユニットをあらかじめセットして、取付けねじで締め込みます。
 おでかけの場合はゴムパッキン・振れ止め・台座をまずセットして取付けねじで締め込み、おでかけサムターンユニットをセットして取付けねじで締め込んでください。
 この時、サムターンユニットつまみの向き(縦・横)に注意してください。

施解錠操作については、製品に張り付けてある説明ラベルをご覧ください。
 おでかけサムターンの場合は、取付け後同梱の操作方法ラベルをサムターンの上に張ってください。

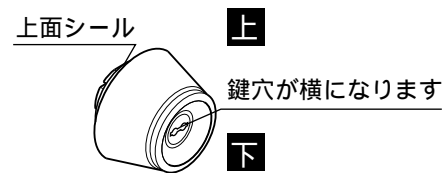
一般サムターンの場合



【サムターンつまみの正しい状態】



すりばちシリンダーの場合

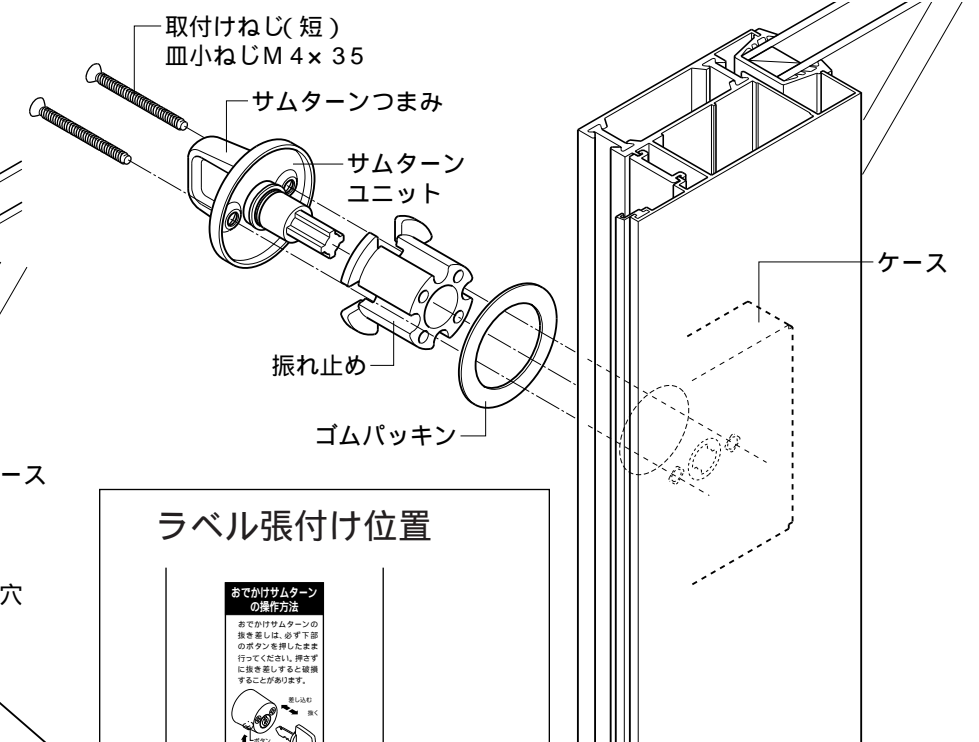


内締まり錠(シリンダーなし)の場合、サムターンユニットの取付け方法は同じですが、取付けねじは短い方を使用してください。

コンストラクション装置について(装置付きの場合)

シリンダー 2個のうち、封印シールが張られていないシリンダーにはコンストラクション装置が組み込まれています。
 施工の際は、工事専用のコンストラクションキーをご使用ください。施工後、お施主様専用キーを使用するとコンストラクション装置が解除され、以降はコンストラクションキーでは施解錠できなくなります。
 封印シールが張ってあるシリンダーにはコンストラクション装置が組み込まれていないため、お引渡し時にシールをはがし作動を確認してください。

内締まり錠(シリンダーなし)の場合



ラベル張付け位置

