

マイスターII シリンダーセット / サムターンセット 取付け説明書

■取付け上のお願

●本製品の鍵穴に、スプレー式潤滑油 (CRC556等)やマシン油を注入しないでください。不具合の原因になります。万一鍵がスムーズに動かない場合は、当社指定の鍵穴用パウダー潤滑油 (DASZ020)または鉛筆の芯を粉状にして注入してください。

■梱包明細

※取付け前に必ず梱包内容をご確認ください。

名 称	員 数			
	シリンダーセット	シリンダーセット (おでかけ)	サムターンセット	サムターンセット (おでかけ)
シリンダーユニット	2	2	-	-
サムターンユニット	2	1	2	1
おでかけサムターンユニット	-	1	-	1
振れ止め	2	2	2	2
ゴムパッキン	2	2	2	2
台 座	-	1	-	1
取付けねじ (M4×45皿小ねじ)※1	4	2	4	2
取付けねじ (M4×35ナベ小ねじ)	-	2	-	2
取付けねじ (M4×50ナベ小ねじ)※1	-	2	-	2
子 鍵	3(5)※2	3(5)※2	-	-
取付け説明書	1	1	1	1
おでかけサムターン操作ラベル	-	1	-	1

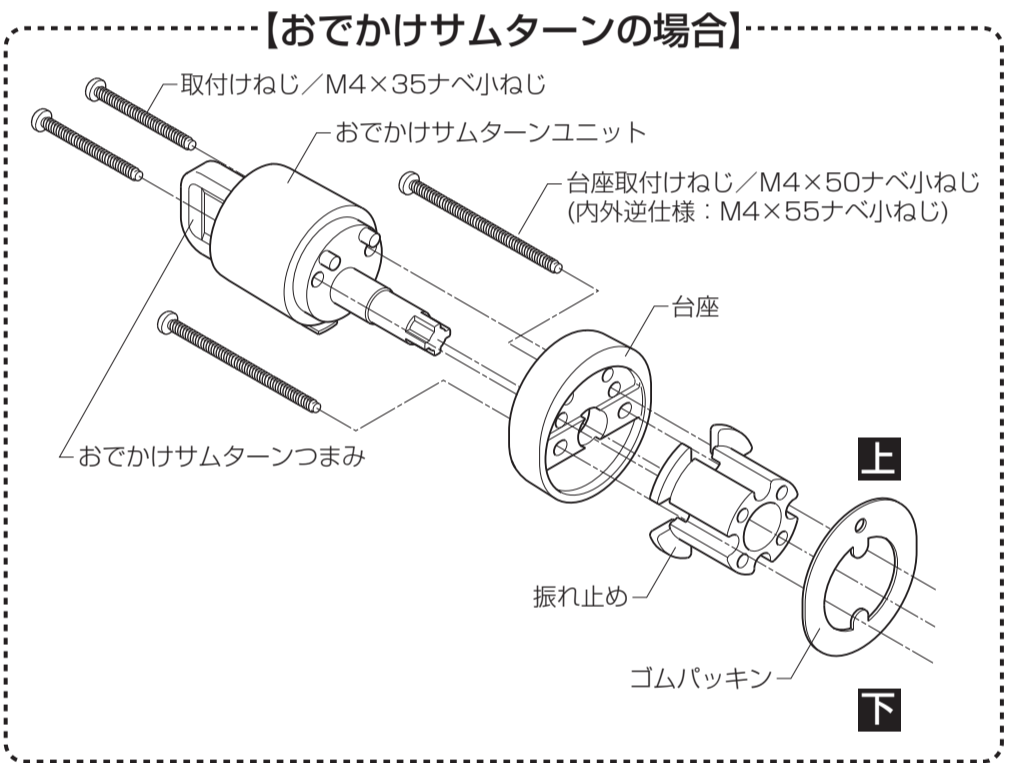
※1)内外逆仕様の場合の取付けねじは、M4×55皿小ねじ・M4×55ナベ小ねじになります。
※2)()内はリバースキーの場合を示します。

■シリンダーユニット・サムターンユニットの取付け

- ①シリンダーの突起部(4カ所)をケースの角穴に合わせて差し込みます。
※この時、MIWAマークが上になる様に差し込んでください。(すりばちシリンダーは上面シールが上になります。)
- ②室内側からゴムパッキン・振れ止め・サムターンユニットをあらかじめセットして、取付けねじで締め込みます。
※おでかけの場合はゴムパッキン・振れ止め・台座をまずセットして取付けねじで締め込み、おでかけサムターンユニットをセットして取付けねじで締め込んでください。
この時、おでかけサムターンつまみは、ケースが解錠状態であることを確認し、つまみを抜かず縦向きで取り付けてください。
取付け後、同梱の操作方法ラベルをサムターンの上にはってください。

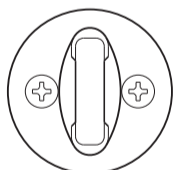
■コンストラクション装置について(装置付きの場合)

- シリンダー 2個のうち、封印シールがはられていないシリンダーにはコンストラクション装置が組み込まれています。
施工の際は、工事専用のコンストラクションキーをご使用ください。施工後、お施主様専用キーを使用するとコンストラクション装置が解除され、以降はコンストラクションキーでは施解錠できなくなります。
- 封印シールがはってあるシリンダーにはコンストラクション装置が組み込まれていないため、お引渡し時にシールをはがし、作動を確認してください。

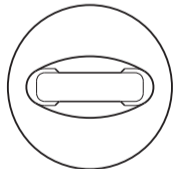


■サムターンつまみの正しい状態

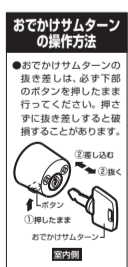
(縦)解錠



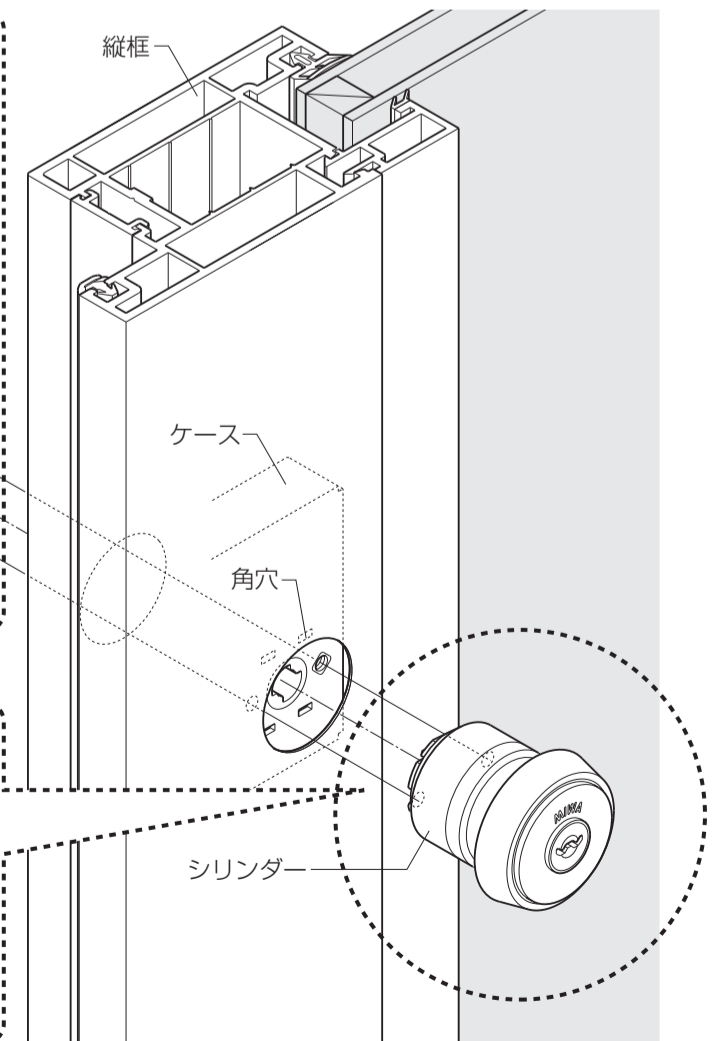
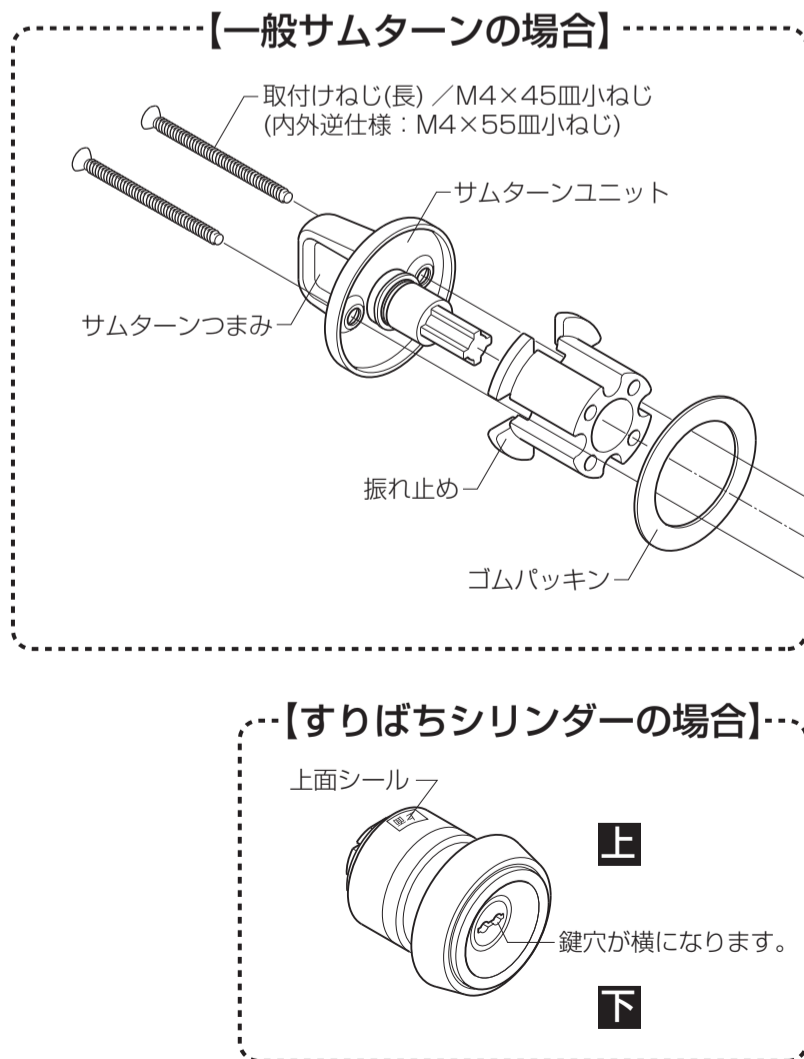
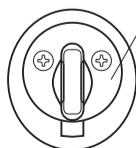
(横)施錠



■ラベルはり付け位置



おでかけサムターン



株式会社 LIXIL