

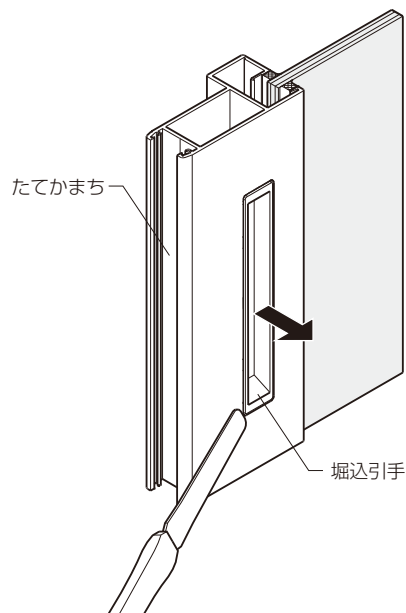
必要な工具

ヘラなど

■交換手順

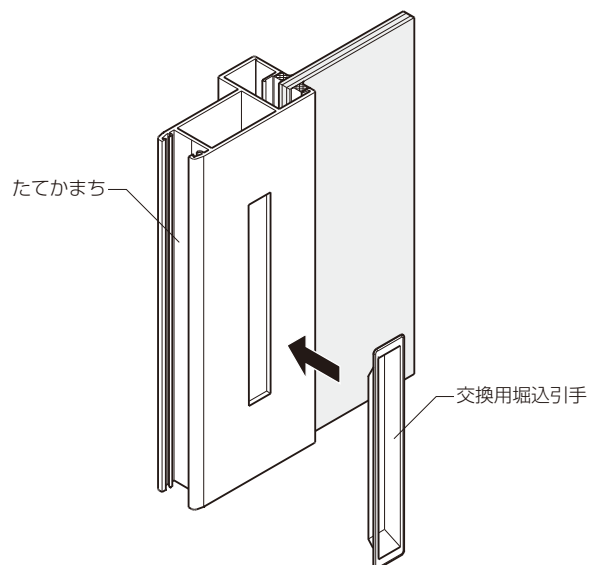
1 掘込引手の取外し

- ヘラなどを使用して、たてかまちの掘込引手を外します。



2 交換用掘込引手の取付け

- 交換用掘込引手を、たてかまちの加工穴に合わせてはめこんで取付けます。



■交換後のチェック

- 障子を閉閉し、掘込引手が簡単に外れないことを確認してください。