

LIXIL サッシ錠(クレセント グレモン錠) 交換手順書

必要な工具 | プラスドライバー・マイナスドライバー

■作業前に確認していただくこと

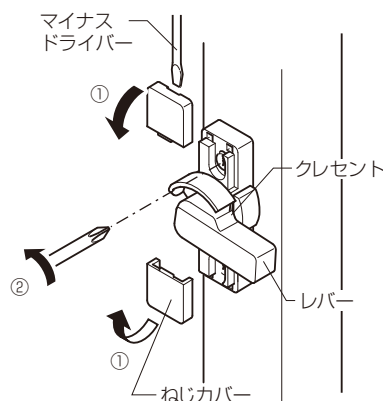
- クレセント(グレモン錠)には左右勝手があります。準備したクレセント(グレモン錠)と現在付いているクレセント(グレモン錠)が同じものか確認してください。(クレセント(グレモン錠)にはねじカバーのあるものとないものがあります。)

■交換手順

※クレセント(グレモン錠)は、気密性を向上する為に、連動バーで障子を引寄せせる機能があります。

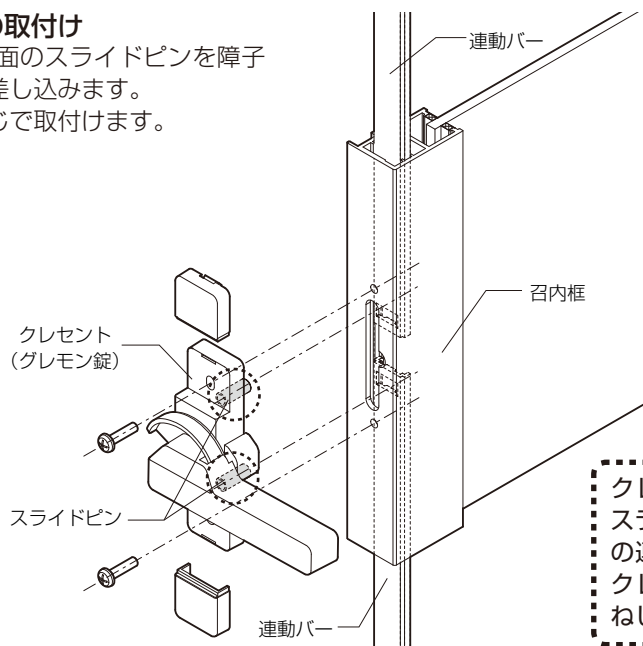
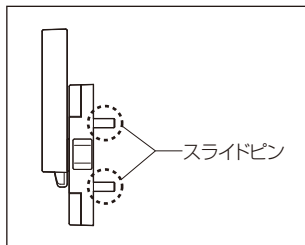
1 クレセント(グレモン錠)の取外し

- ①クレセント(グレモン錠)のレバーを約90°回して図の位置にしてねじカバーを外します。
ねじカバーは、マイナスドライバー等で図の矢印の方向に動かしてください。
(※ねじカバーがないタイプはこの作業の必要はありません。)
- ②クレセント取付けねじを外してクレセントを外します。



2 交換用クレセント(グレモン錠)の取付け

- ①交換用クレセント(グレモン錠)の裏面のスライドピンを障子側の連動バーにあけられている穴に差し込みます。
- ②交換用クレセント(グレモン錠)をねじで取付けます。



クレセント(グレモン錠)のスライドピンを、召内框内部の連動バーの穴に差し込み、クレセント(グレモン錠)をねじ止めします。

3 連動バー作動確認

- 連動バーが作動する(レバーを動かすと上下に動く)ことを確認してください。

4 クレセント取付け位置の調整

- クレセント取付け位置は上下に調整できますので、窓を閉めてクレセントがきちんとかかる位置になるように調整してください。

5 ねじカバーの取付け

- 最後にねじカバーを取付けてください。
(※ねじカバーがないタイプはこの作業の必要はありません。)

お願い

※電動ドライバーで締付けしないでください。
ねじが空回りする原因になります。

■交換後のチェック

- クレセントがガタつかないこと、ねじカバーが簡単に外れないことを確認ください。