



# 引分け内外錠セット

## ■ 召合せ外錠の取付け方法

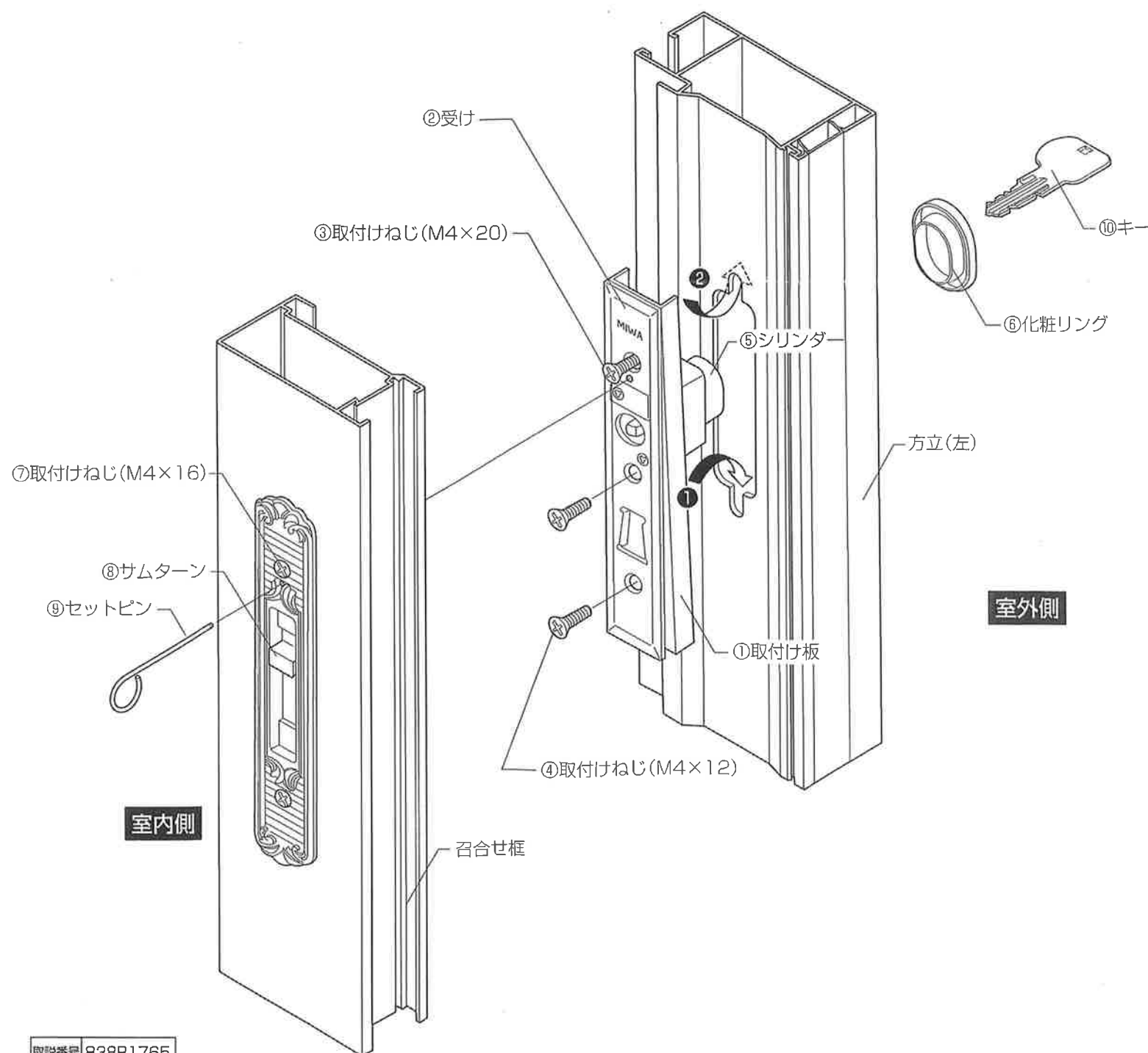
### 1 取付け手順

1. 方立(左)に①取付け板を①・②の順序で入れます。次に、②受けを取付けねじで固定します。
2. ⑤シリンダーに⑥化粧リングをはめ込みます。

### 2 錠の調整方法

1. 障子をきっちり締め、内錠の⑦取付けねじをゆるめます。
2. ⑧サムターンを「閉」にします。錠を少し持ち上げ、⑨セットピンを根元まで差し込んでから⑦取付けねじでしっかりと締め付けます。

※本錠は、安全装置付きのため、障子を締めないと⑧サムターンの「開」「閉」操作はできません。



## ■ 合掌内外錠の取付け方法

### 1 取付け手順

1. ①外側化粧板を右合掌框の切り欠き部に差し込みます。その際、②ガイドピンが③ケース穴(A)に入るようにします。
2. まず、④内側化粧板の⑤サムターンを上げます。次に、⑧サムターンピンが⑥ケース穴(B)に入るように差し込み、⑦取付けねじで仮止めします。
3. ⑨トリガーを押してサムターンの操作を確認します。サムターンがスムーズに動かない場合は、①・④内外化粧板の位置を調整します。調整後、取付けねじを確実に締め込んでください。

### 2 錠のかかり具合の調整

左右の障子を締め、錠のかかり具合を調整します。  
錠のかかりは、左合掌框の受けを移動して調整します。合掌内外錠は固定されているため、調整できません。  
※本錠は、安全装置付きのため、障子を締めないと⑧サムターンの「開」「閉」操作はできません。

