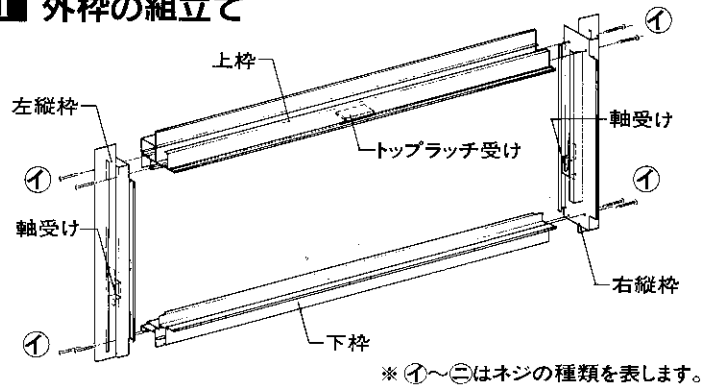


■お願い

- ガラス寸法はダンボールに表示してあります。
- グレイジングチャンネルは、別売りで用意してありますのでご利用ください。
- 必ず指定のネジで組み立ててください。

■組立て順序

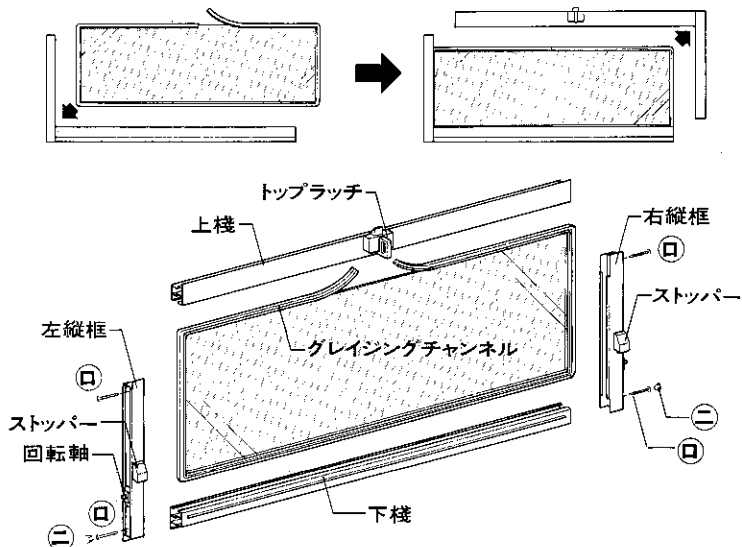
1 外枠の組立て



* ①~③はネジの種類を表します。

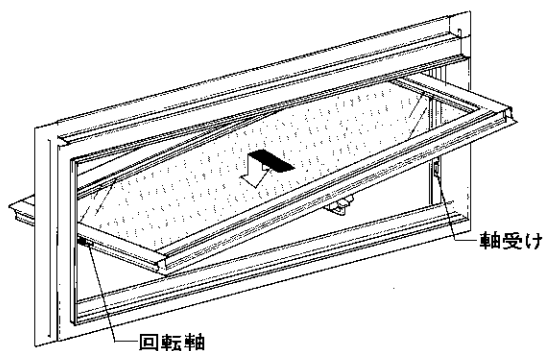
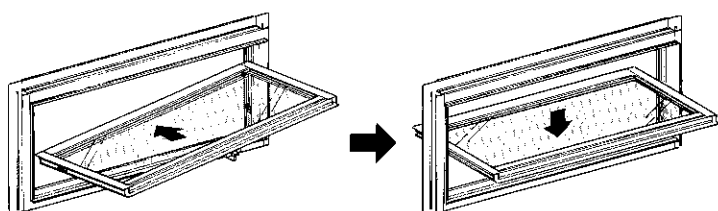
2 障子の組立て

- ① 縦框と下棧をそれぞれL字型に組み立てます。
- ② グレイジングチャンネルを巻いたガラスを差し込みます。
- ③ もう一方の枠で障子全体を固定します。
- ④ 最後にプッシュボタンを取り付けます。



3 障子の組込み

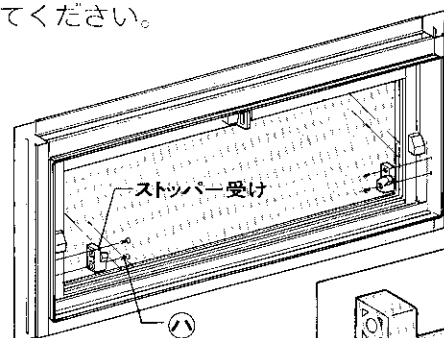
- ① 障子を上から斜めに差し込みます。
- ② 障子を水平にして回転軸を軸受けに落とし込みます。



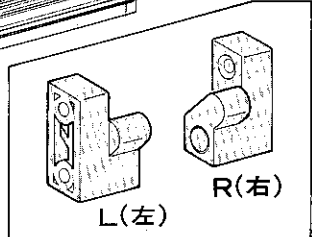
□ ストッパー受けの取付け

▶ 注意

ストッパー受けは左・右がありますから注意してください。



* ネジはストッパー受け部品セット内のトラス小ネジM4×18を使用します。



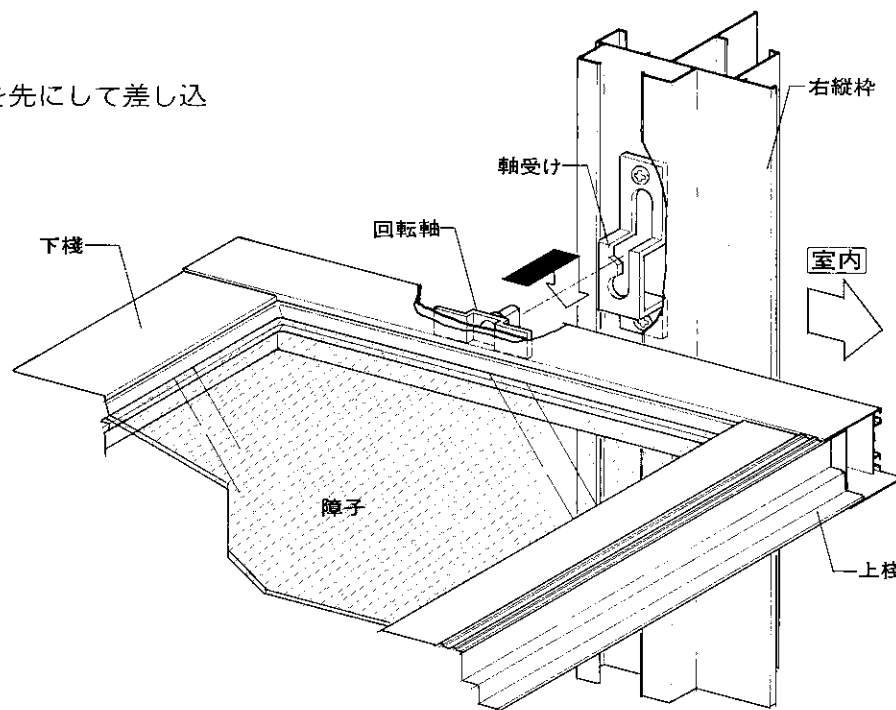
■組立て詳細

■ネジ一覧表

①	㊦	㊨	㊮
バインドタッピンφ4×20	ナベタッピンφ4×25	トラス小ネジM4×18	プッシュボタンφ8用

3 障子の組込み

- 室内側から障子の下棧を先にして差し込んでください。

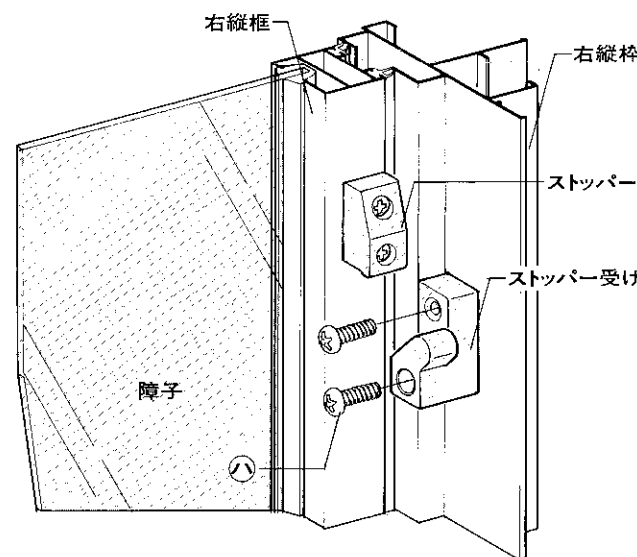


4 ストッパー受けの取付け

- 障子を枠に組み込んだ後、左・右縦枠にストッパー受けを取り付けます。

▶ 注意

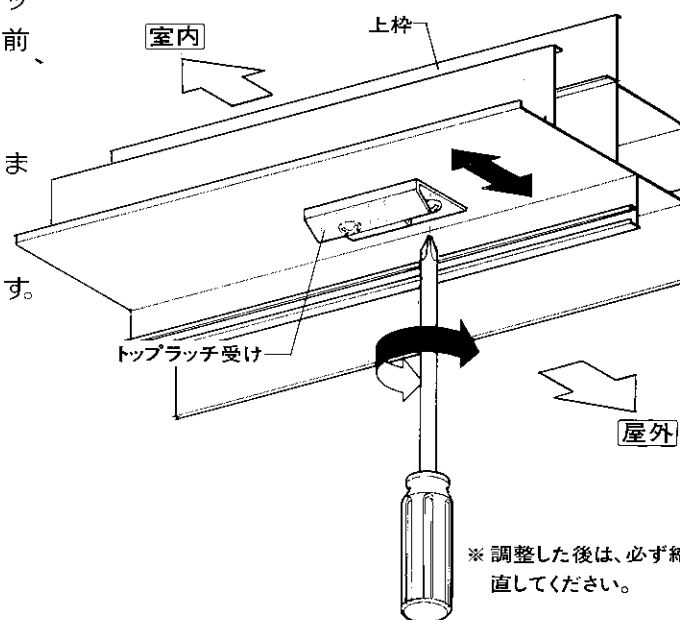
障子を組み込む前にストッパー受けを取り付けますと、障子が組み込めませんので、ご注意ください。



■トップラッチ受けの調整 (躯体取付け後に行います)

* 障子の締まり具合が悪い場合は、トップラッチ受けの取付けネジをゆるめ、前後に調整してください。

- ① 障子の締まりがゆるい場合
 - トップラッチ受けを屋外方向へ移動します。
- ② 障子の締まりが強すぎる場合
 - トップラッチ受けを室内側へ移動します。



* 調整した後は、必ず締め直してください。

■取付け上のご注意

- 躯体に取り付ける際、枠の垂直・水平・対角寸法を確認してください。枠にゆがみがあると、枠と障子にすき間ができ、雨漏れの原因になります。