

キュービック照明LE-E1-1A/1Lの取付方法

！重要ポイント

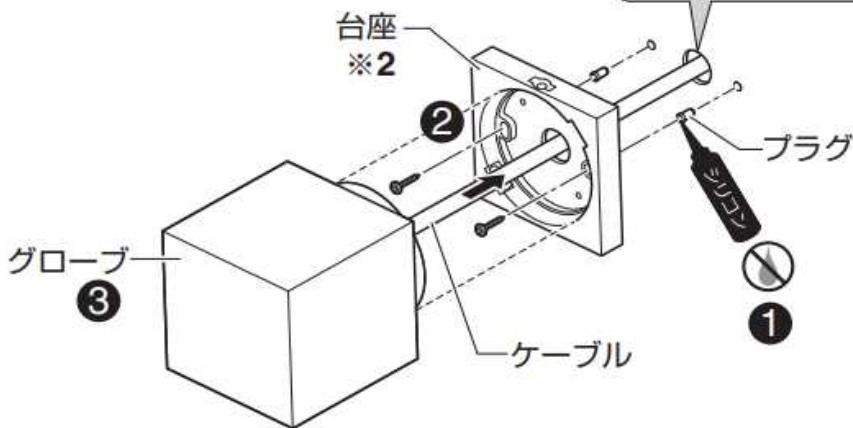
- 外れ防止ピンは必ず差し込む。
* 差し込まないとグローブが脱落する恐れがあるため。
- 位置調整は台座で行う。
- グローブを取り外す際は、外れ防止ピンを外してからグローブを反時計回りに回転させる。

×2 トラストタッピンねじ(ステンレス) 4×30 鋼板パネル用

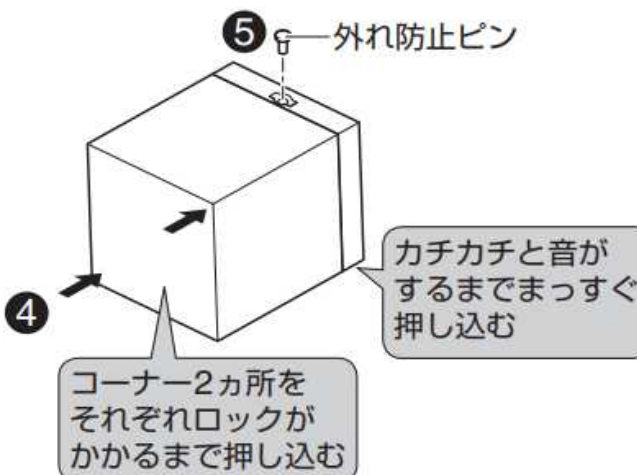
同梱

シリコン
全箇所

ケーブルを台座と
穴に通し、先端を
天井連結部裏側の
ジョイントボックス
内に引っ掛ける



※2 刻印を上に向ける



* グローブを軽く引っ張り、
外れないことを確認する