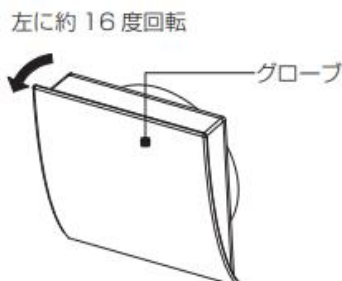


ネオスライス照明用グローブ「LE-L1-1A-2」の取付方法

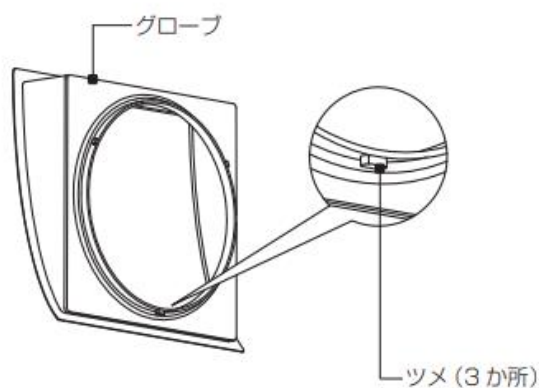
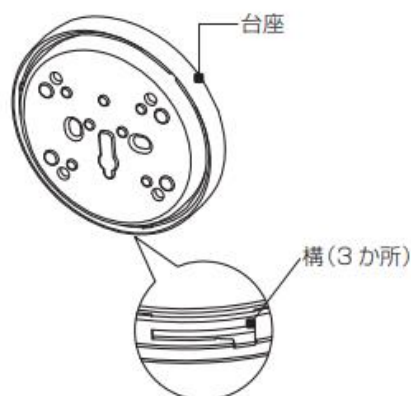
■ 照明カバーの取外し・取付け

点灯しなくなった場合やガタついている場合は、修理・交換をご依頼ください。
※光源のみの交換はできません。照明器具一式での交換となります。

- 1 照明スイッチを切ります。
- 2 グローブの側面を両手でしっかり持って左に約 16 度回して取り外します。

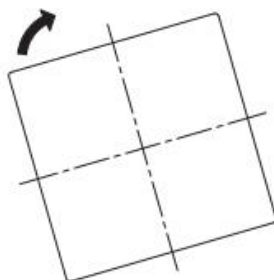


- 3 グローブのツメを台座の溝にあわせて、グローブを軽く台座に押し付けながら右に約 16 度回して取り付けます。



※ グローブ上面が水平になるように取り付けてください。
このとき、グローブ上面が水平になるように角度を調節しても止水性は確保されています。

右に約 16 度回転



グローブ角度調整範囲 (12°)

