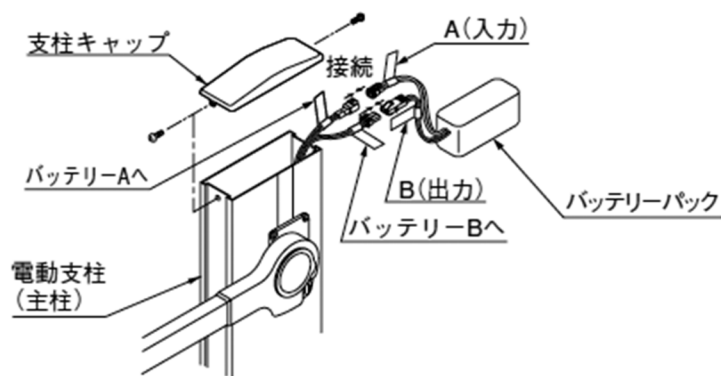


1. バッテリーの交換方法 オーバードアRタイプの場合

1-1 バッテリーの取付け



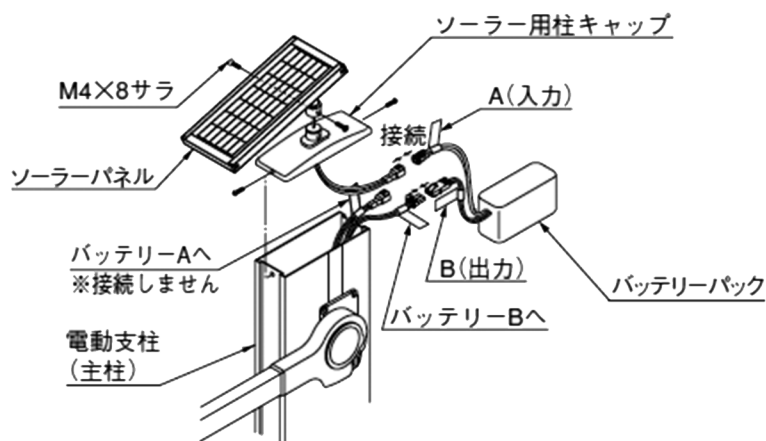
- ① 電動支柱(主柱)のキャップをはずしてください。
- ② 柱内の「バッテリーへA」と表示したコネクタをバッテリーの「A(入力)」と表示したコネクタに接続してください。
- ③ 柱内の「バッテリーへB」と表示したコネクタをバッテリーの「B(出力)」と表示のあるコネクタに接続してください。

ポイント

- コネクタを接続する方向を確認してください。間違えると、コントロールボックスのヒューズが切れてしまいます。(バッテリー上部の注意シール参照)

- ④ バッテリーを柱内部の金具に設置してください。
- ⑤ はずした支柱キャップを取付けてください。

1-2 ソーラーパネルの取付けおよび配線 ※柱取付タイプの場合



- ① 電動支柱側のキャップをはずしてください。

ポイント

- はずしたキャップは使用しません。
- 支柱内の「バッテリーAへ」と表示したコネクタには、何も接続しません。

- ② ソーラーパネルのコネクタにバッテリーの「A(入力)」と表示したコネクタを接続してください。柱内の「バッテリーBへ」と表示したコネクタにバッテリーの「B(出力)」と表示したコネクタを接続してください。

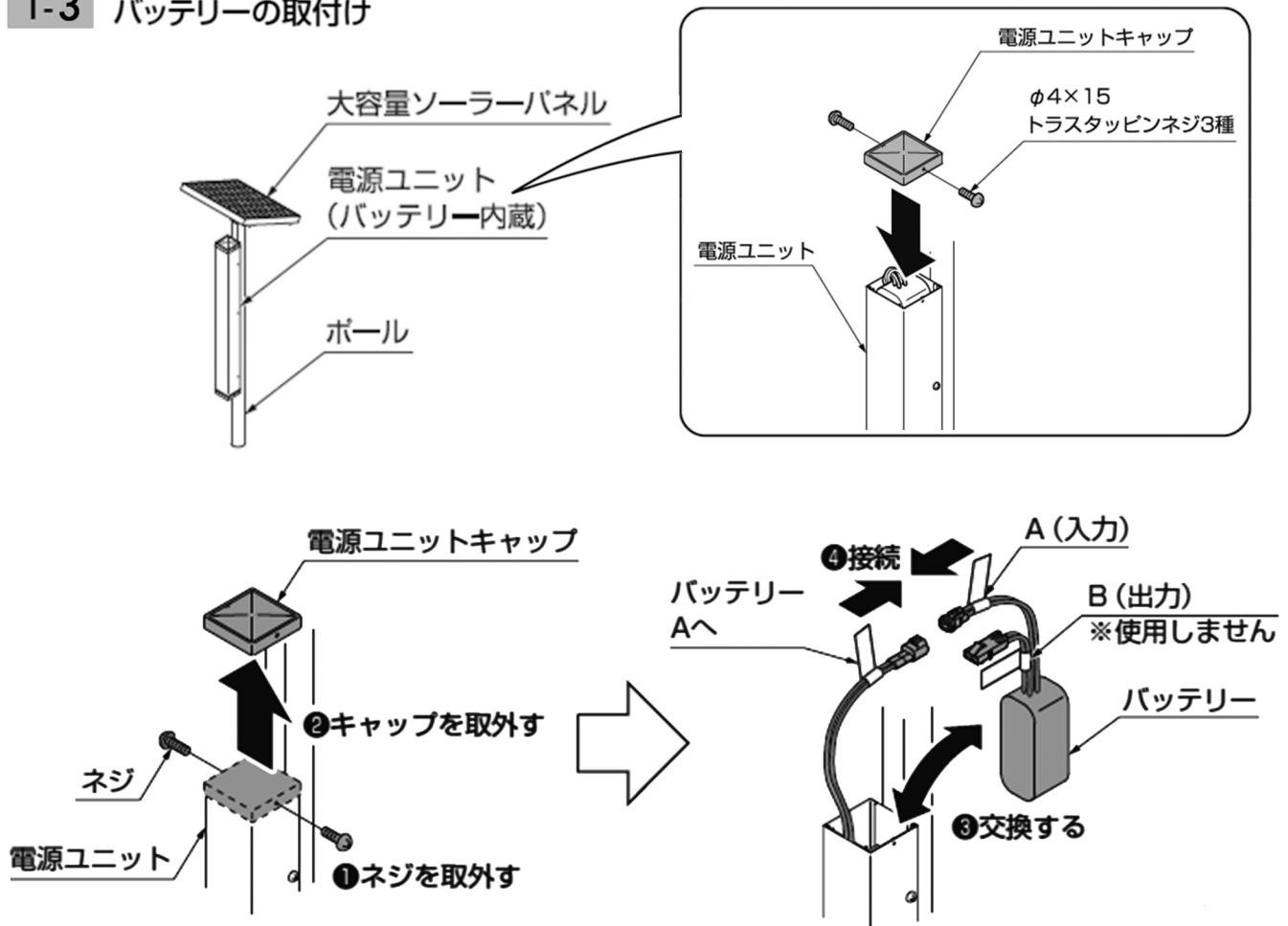
ポイント

- コネクタを接続する方向を確認してください。間違えると、コントロールボックスのヒューズが切れてしまいます。(バッテリー上部の注意シール参照)

- ③ バッテリーを柱内部の金具に設置してください。
- ④ ソーラー用柱キャップをキャップをはずしたネジで取付けてください。

1. バッテリーの交換方法 オーバードアSタイプの場合

1-3 バッテリーの取付け



補足

- バッテリーは使用環境によって著しく寿命が短くなることがあります。
- バッテリーを充電した後、すぐにオーバードアSや引戸電動ユニットが途中で止まる、作動しないなどの症状が現れた場合、すみやかにバッテリーを交換してください。
- バッテリーのBコネクタは使用しません。

ポイント

- バッテリーは工場出荷段階では充電が不十分ですので必ず充電した後、使用してください。