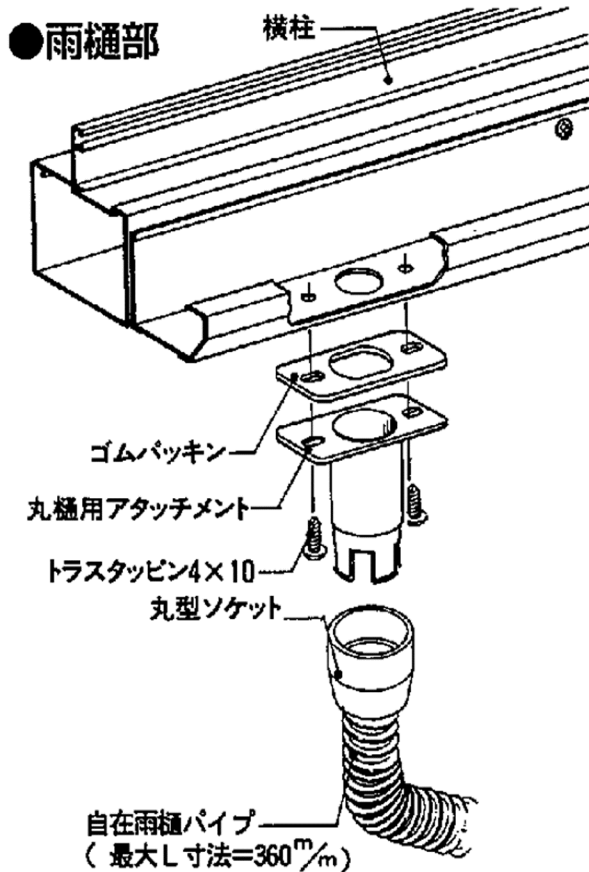
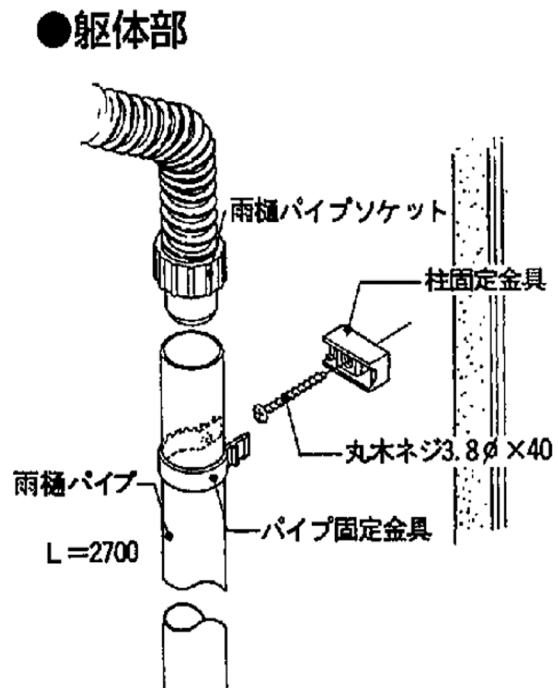


## 雨どいの取付け



※交換用部品は代替品となる場合がございます。

※部品の形状や取付方法が現物と異なる場合がございます。



- 1) あらかじめ、雨樋部に水抜き孔φ19（半抜き加工部品）と取付け孔φ3.4の孔明け加工を行ってください。
- 2) 丸樋用アタッチメントにゴムパッキンをセットして、トラストッピン4×10で雨樋に取付けます。
- 3) 丸樋用アタッチメントに自在雨樋パイプを嵌め込みます。
- 4) 自在雨樋パイプソケットを雨樋パイプにセットします。
- 5) 柱固定金具を丸木ネジ3.8×40にて躯体に取付けます。  
※柱固定金具は約1000mm間隔で躯体に取付けます。
- 6) 雨樋パイプにあらかじめパイプ固定金具をセットしてから、柱固定金具にパイプを固定します。