

このたびは、当社製品をお買い上げいただきまして、まことにありがとうございます。

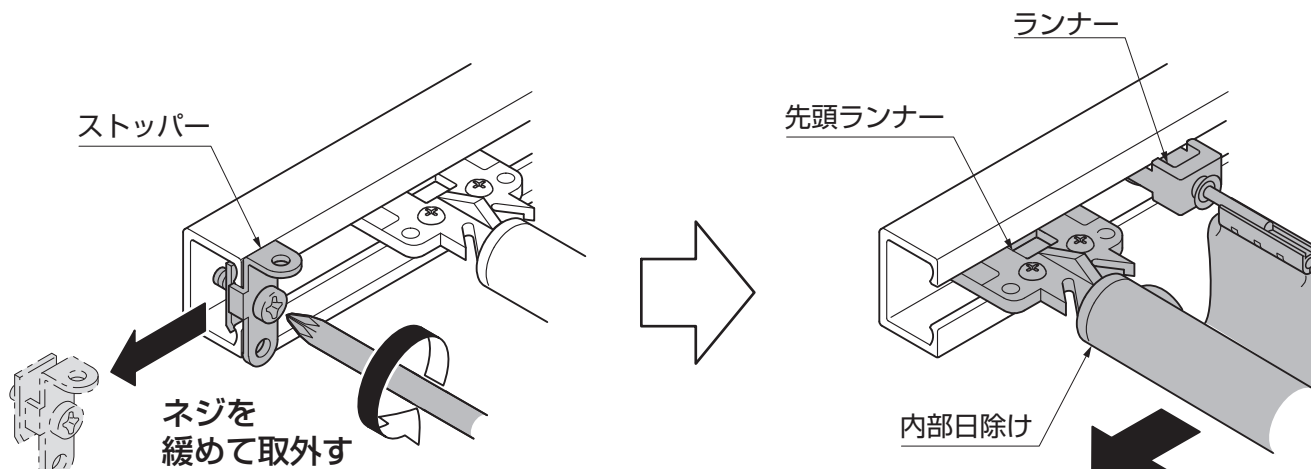
エクシオール内部日除け 交換方法説明書

製品を安全に正しく、長くお使いいただくために、ご使用になる前にこの説明書を最後までお読みください。お読みになったあとは、大切に保存してください。

安全上のご注意

■ 誤った操作や使い方はケガや破損の原因になります。特にお子様のご使用には十分に注意してください。

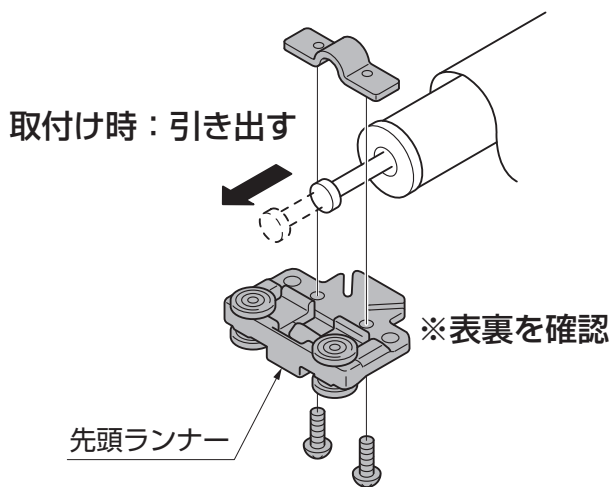
1. 内部日除けの取外し



①ネジを緩めてストッパーを取外してください。

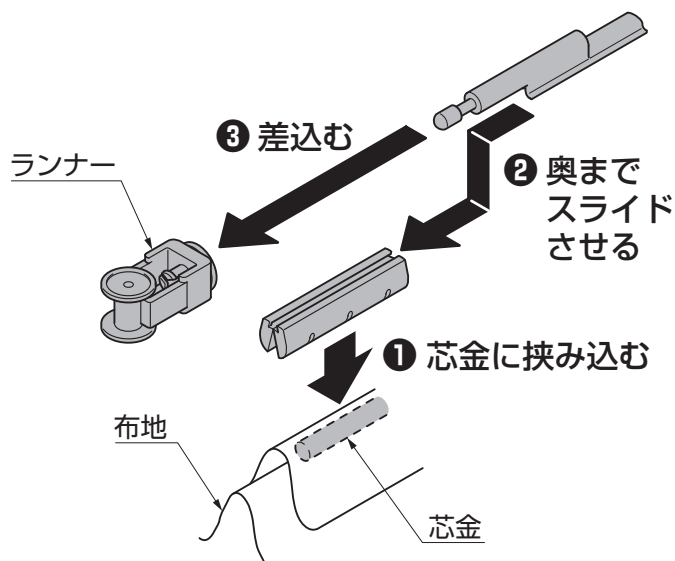
②スライドさせて内部日除けを取外してください。

2. 先頭ランナーの交換方法



①ネジを取外して先頭ランナーを交換してください。

3. ランナーの交換方法



①手順にしたがいランナーを交換してください。

お客さま相談センター

☎ 0120-126-001 Fax 03-3638-8447

受付時間・・・月～金 9:00～18:00(祝祭日、年末年始、夏期休暇等は除く)

株式会社 LIXIL

取説コード

H002

XXX014480
201005A_1039
201108B_1039