

⚠️ ご注意ください

パッキンの取付け向き注意

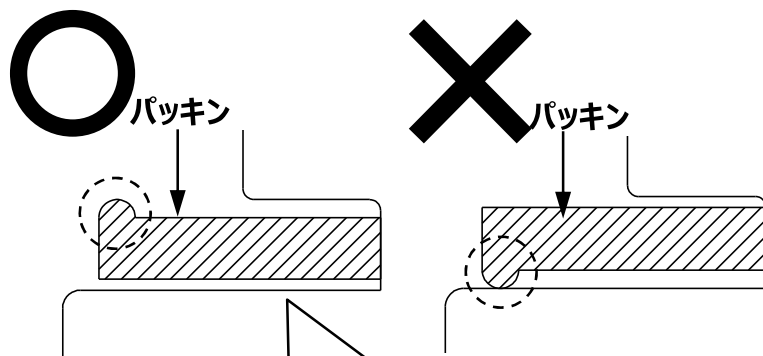
パッキンは段のない面を部品に合わせてください。

※ 取り付け向きが異なると、漏水の原因となります。

爪などを押し付けない

パッキン取付けの際に、爪などで傷つけないでください。

※ パッキンが損傷すると、漏水の原因となります。



汚れていたら、拭く。

部品本体が汚れている場合は、
きれいな布などで清掃してください。

段付き部



※写真・イラストは一例です