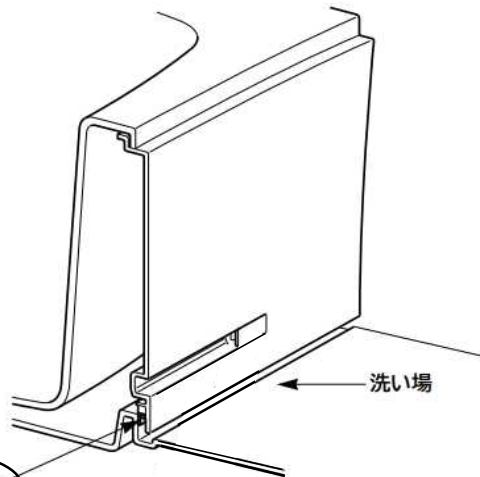
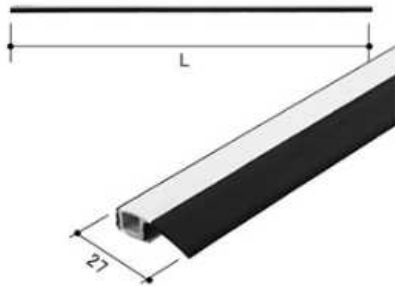
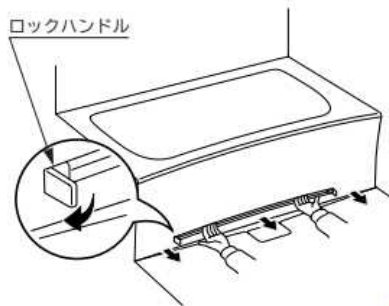


エプロン下パッキン「ESP-1150(2)-AF」「ESP-1600(2)-AF」の取付方法

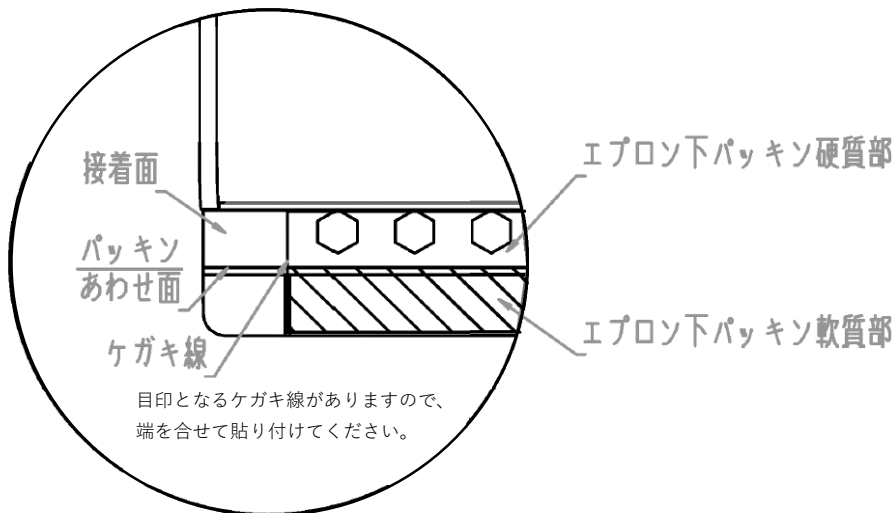
品番	L寸法
ESP-1150(2)-AF	1108
ESP-1600(2)-AF	1558



- ① エプロンを取り外します。
 エプロンの溝に手を添えてエプロンを支えます。
 左右のロックハンドルを引き起こします。
 そのまま手前に引いて外します。
 ※ロックハンドルを持ち手にしたり、無理な力を加えたりしないでください。破損する恐れがあります。



- ② エプロン内側にエプロン下パッキンを両面テープにて、貼り付けます。



- ③ エプロンを取り付けます。
 浴槽折返部と浴槽中央部にあるエプロン固定クリップとの間にエプロンを差し込みます。
 床堤防に当たるまで押さえます。
 ロックハンドルを元の位置に納めます。
 ※ロックハンドルは無理に操作しないでください。破損する恐れがあります。
 ※ロックハンドルの操作が硬いときは、エプロンを少し持ち上げるようにすると無理なく納めることができます。

