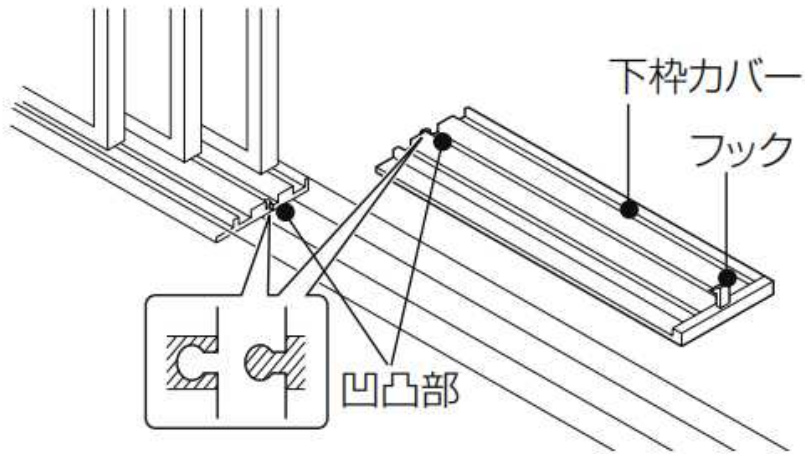
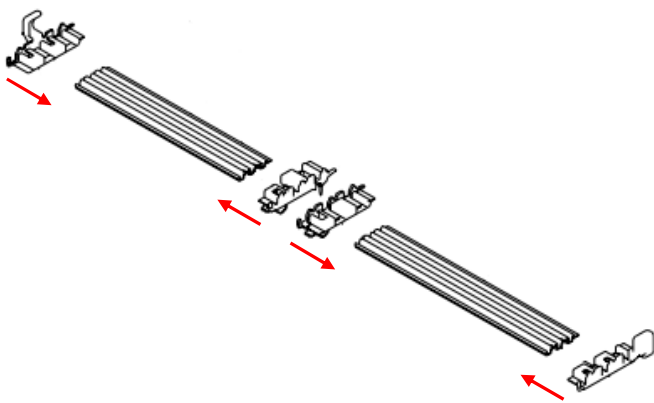


レール中央・端部ピースセット「DO-ZDE196」「DO-ZDE*196」の取付方法

①下枠カバーのフックに指をかけて引き上げ、取り外します。



②下枠カバーにレール中央・端部ピースを下枠カバーに差し込みます。



※レール中央・端部ピースセットは下枠カバーの連結パーツです。