

各パーツの交換方法

下記の要領にて交換してください。

障子の取り外し・取付け方法について・・・P1-2

ラッチセット「DO-ZDE*137」「DO-ZDFD164」の取付方法・・・P3

折り戸(障子)交換について

P1

⚠ 注意

- 扉から手を離さない
着脱ツマミを 2 か所同時に下げると、とびらが倒れて危険です。
とびらを置くまで手を離さないでください。

ワンポイント

- 扉は少し開いた状態で取り外しや、取付けをしてください。

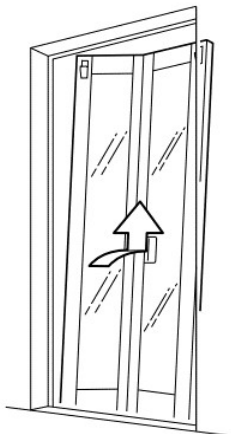
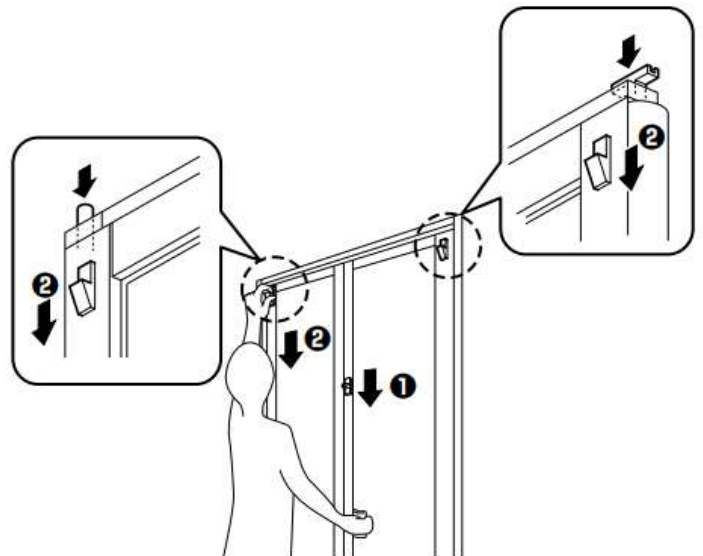


障子の取り外し

P1

● とびらを取り外す

- ① 浴室外側からロックを解錠します。
- ② 浴室外側からとびらの中ざんまたは取っ手を押さえて、とびら上部の着脱ツマミ (2か所) を片方ずつ下げます。
浴室内側へ傾けながら上戸車レールから外します。
※着脱ツマミを2か所同時に下げると、とびらが倒れてくることがあります。
※とびらを置くまで手を離さないでください。

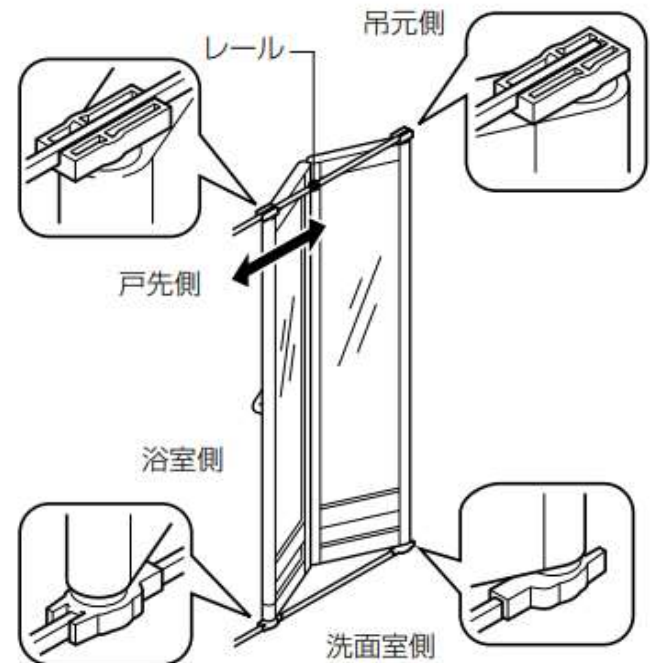


- ③ とびらを折りたたみ、上方へ持ち上げて下戸車をレールから外します。

● とびらを取り付ける

- ① とびらを折りたたんで浴室内に運び、図のように戸車の向きを合わせます。(4か所)
- ② とびらを浴室側内側に傾けて、下戸車をレールに取り付けます。
- ③ 折りたたんだとびらをひろげ、とびら上部の着脱ツマミ(2か所)を下げ、上戸車をレールに取り付けます。

- ※ とびらは正しく取り付け、取付後は開閉することを確認してください。
- ※ 上戸車はとびらを折りたたんだ状態では取付けできません。
- ※ 吊元(固定)側の戸車は、レール端の切欠部に引っ掛けて固定します。
- ※ とびらを外した時は、落とさないように注意してください。
- ※ とびらや戸車に付着したゴミは取り除いてください。



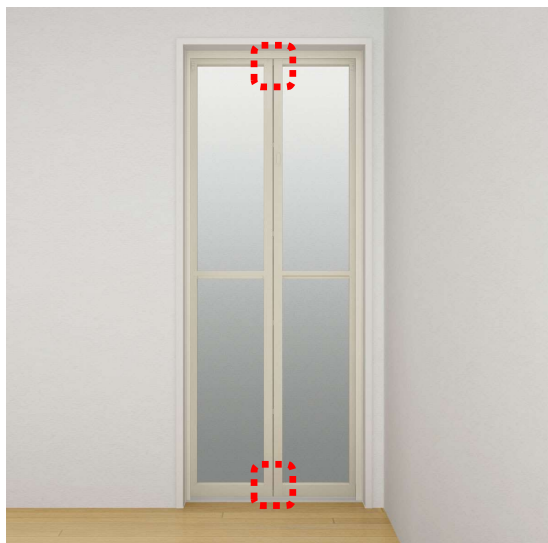
「プラスドライバー」をご準備ください。

ラッチ



ラッチ調整ねじ

※「DO-ZDE*137」は上部・下部の2セット、
「DO-ZDFD164」は上部のみ1セット



■ ラッチの交換方法

①ラッチ調整ねじを取りはずします。

②ラッチを取りはずします。

※新しい部品の取り付けは
逆の手順で行ってください。

