

## 各パーツの交換方法

下記の要領にて交換してください。

障子の取り外し・取付け方法について・・・P1-2

中央縦框キャップ「DO-ZDC\*516」「DO-ZDC\*513」の取付方法・・・P3

## 折り戸(障子)交換について

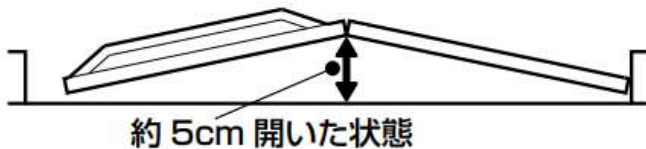
P1

### ⚠ 注意

- 扉から手を離さない  
着脱ツマミを2か所同時に下げると、とびらが倒れて危険です。  
とびらを置くまで手を離さないでください。

### ワンポイント

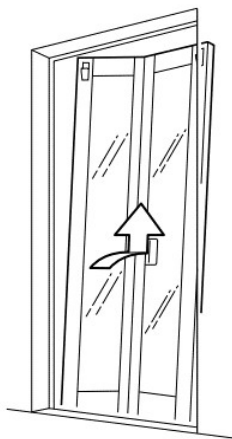
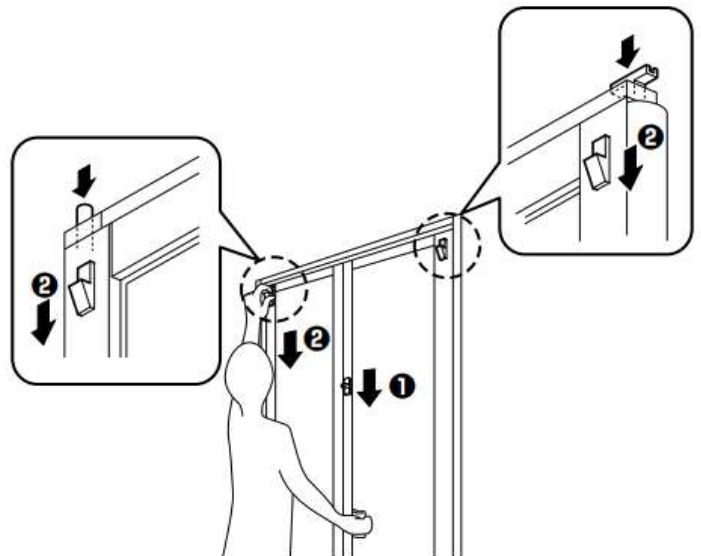
- 扉は少し開いた状態で取り外しや、取り付けをしてください。



## 障子の取り外し

### ● とびらを取り外す

- ① 浴室外側からロックを解錠します。
- ② 浴室外側からとびらの中ざんまたは取っ手を押さえて、とびら上部の着脱ツマミ（2か所）を片方ずつ下げます。  
浴室内側へ傾けながら上戸車レールから外します。  
※着脱ツマミを2か所同時に下げると、とびらが倒れてくる可能性があります。  
※とびらを置くまで手を離さないでください。

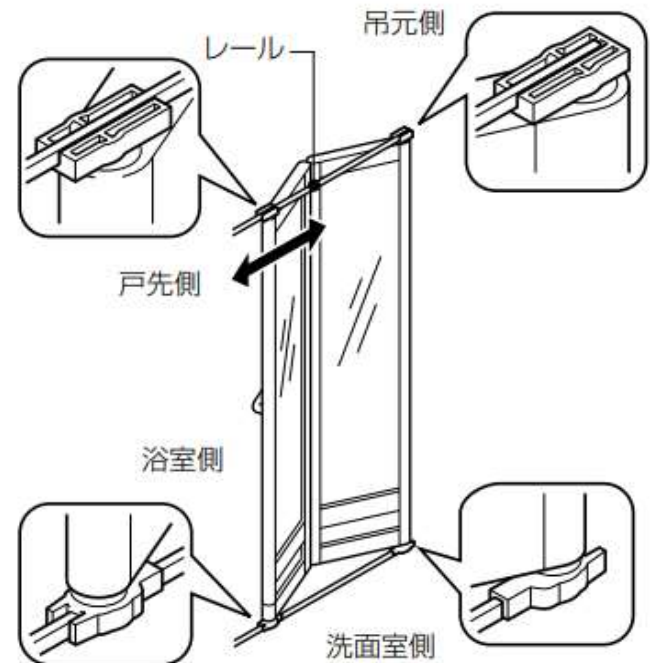


- ③ とびらを折りたたみ、上方へ持ち上げて下戸車をレールから外します。

## ● とびらを取り付ける

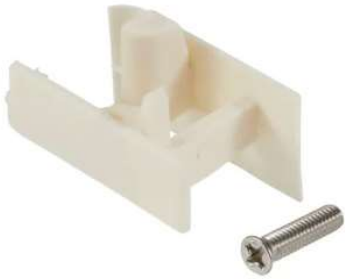
- ① とびらを折りたたんで浴室内に運び、図のように戸車の向きを合わせます。(4か所)
- ② とびらを浴室側に傾けて、下戸車をレールに取り付けます。
- ③ 折りたたんだとびらをひろげ、とびら上部の着脱つまみ(2か所)を下げ、上戸車をレールに取り付けます。

- ※ とびらは正しく取り付け、取付後は開閉することを確認してください。
- ※ 上戸車はとびらを折りたたんだ状態では取付けできません。
- ※ 吊元(固定)側の戸車は、レール端の切欠部に引っ掛けて固定します。
- ※ とびらを外した時は、落とさないように注意してください。
- ※ とびらや戸車に付着したゴミは取り除いてください。

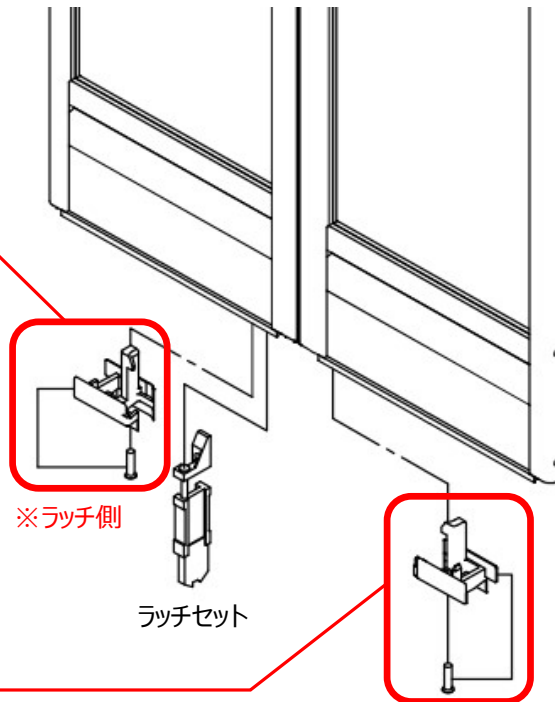


「プラスドライバー」をご準備ください。

DO-ZDC\*513



DO-ZDC\*516



### ■ 中央縦框キャップの取り外し方

- ① 中央縦框キャップを固定しているねじを取りはずします。
- ② 中央縦框キャップをドア障子より取りはずします。

※取り付けは逆の手順で行ってください。