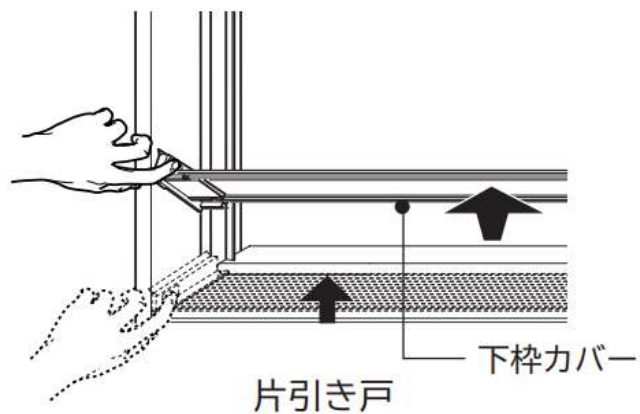


下枠カバー端部ピースセット「DO-ZDC*581」の取付方法

■ 下枠カバーの取り外し方

① 下枠カバーのフックに指をかけて引き上げて取り外します。



② 下枠カバー端部ピースを外します。

※取付は逆の手順で行ってください。

