

アームストッパー「DO-PKB3210/S06」「DO-WY0263/SI仕様」の取付方法

「プラスドライバー」をご準備ください。

※お客さまご自身で交換いただく場合は、
上枠のスライドピースは交換しないでください。

※ドアによりアームストッパー、ロックツマミの仕様が異なる場合があります。

■アームストッパーの取り外し方

①とびらのロックを解除します。

②ハンドルを回して、とびらを浴室内側に少し開きます。

※とびらが外れるまで離さないでください。

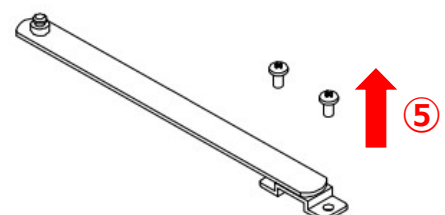
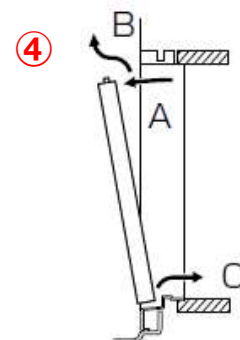
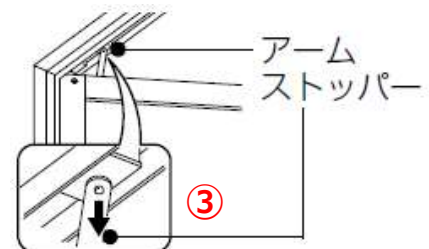
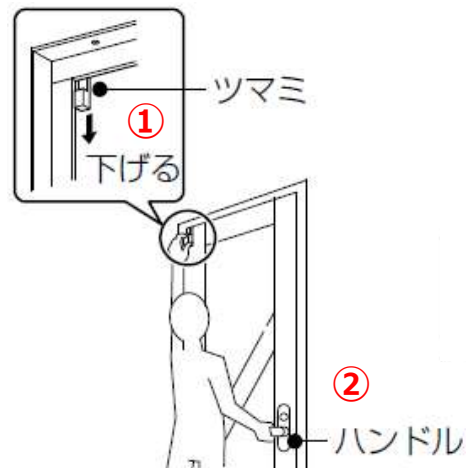
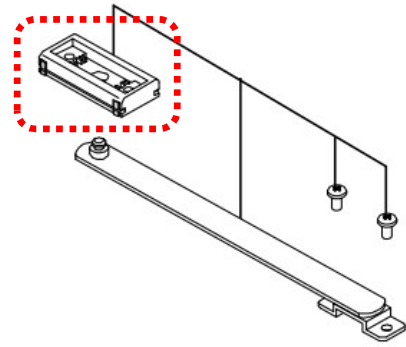
③とびら上部のアームストッパーを下へ引っ張り外します。

④とびらの上部を浴室内側に傾けて (A) 上方へ持ち上げます (B)。

とびらを少し斜めにしながら、浴室外側へ取り出します (C)。

⑤ドライバーでアームストッパー取付ねじを外し、とびら上部からアームストッパーを取り外します。

スライドピース

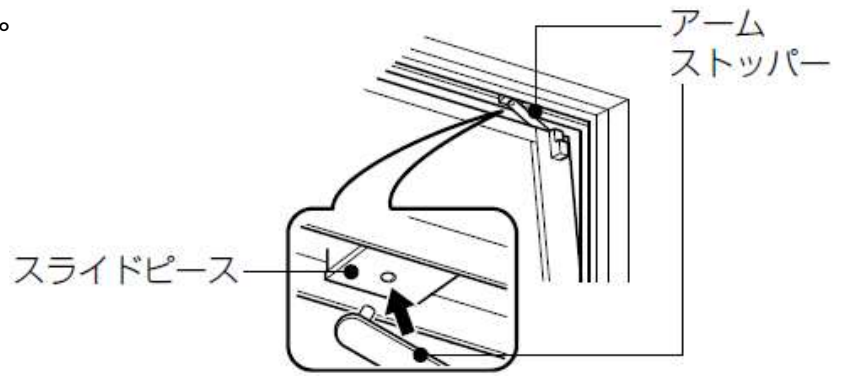


■ アームストッパーの取り付け方

※取り付けは逆の手順で行ってください。

ポイント)

とびらを半開きにした状態で、
アームストッパーの突起部を
スライドピースに入れます。



※取付後は、アームストッパーが正しくはめ込まれていること、
ロックツマミが元の位置に戻っていることを確認してください。