

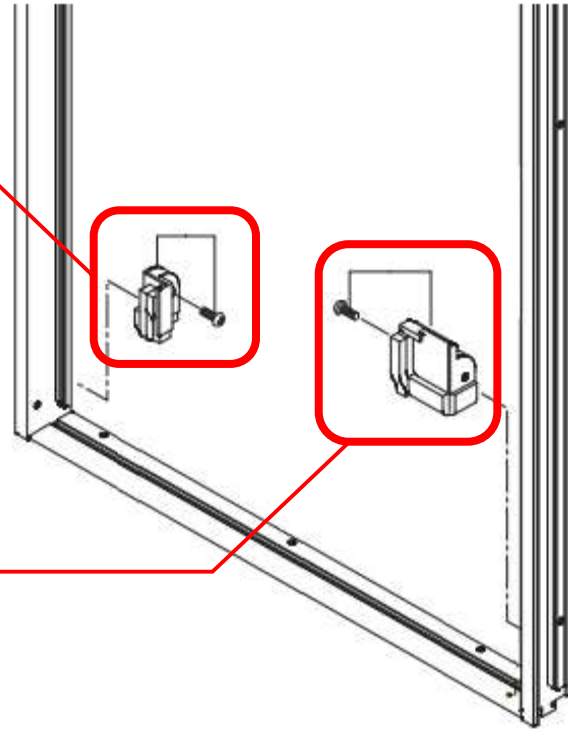
## 止水板「DO-PJA03\*\*/W01」「DO-PJA054\*/W01」の取付方法

「プラスドライバー」をご準備ください。

DO-PJA054\*/W01



DO-PJA03\*\*/W01



### ■ 止水板の取り外し方

- ① 止水板を固定しているねじを取りはずします。
- ② 止水板をドア枠より取りはずします。

※取り付けは逆の手順で行ってください。

※取り付けの際は、止水板をドア枠に押し当てながらねじを取り付けてください。