

各パーツの交換方法

下記の要領にて交換してください。

障子の取り外し・取付け方法について・・・P1-2

折り戸下ラッチセット「DO-K39927-SET/W-Z」の取付方法・・・P3

折り戸(障子)交換について

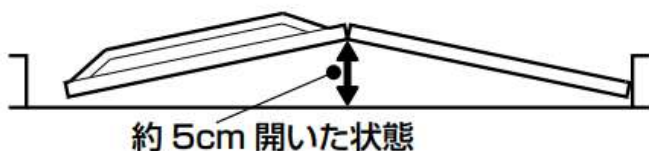
P1

⚠ 注意

- 扉から手を離さない
着脱ツマミを2か所同時に下げると、とびらが倒れて危険です。
とびらを置くまで手を離さないでください。

ワンポイント

- 扉は少し開いた状態で取り外しや、取り付けをしてください。

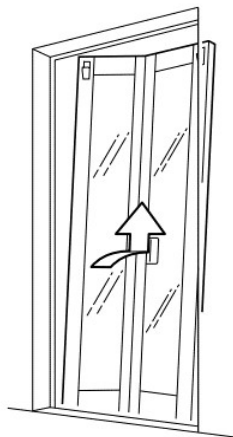
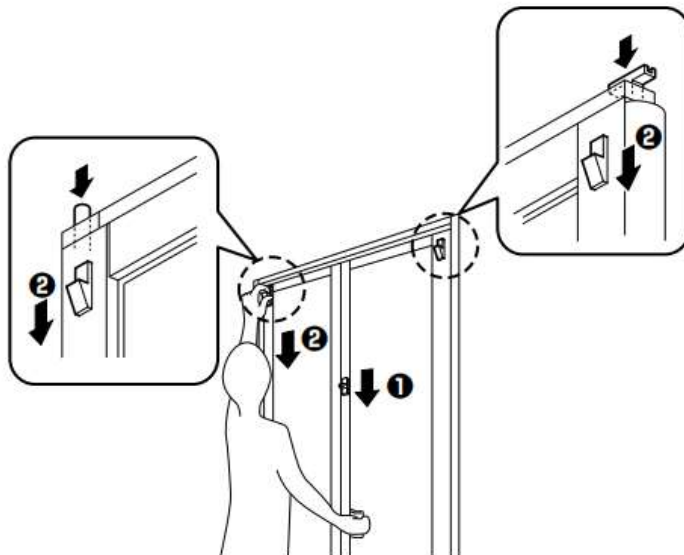


障子の取り外し

P1

● とびらを取り外す

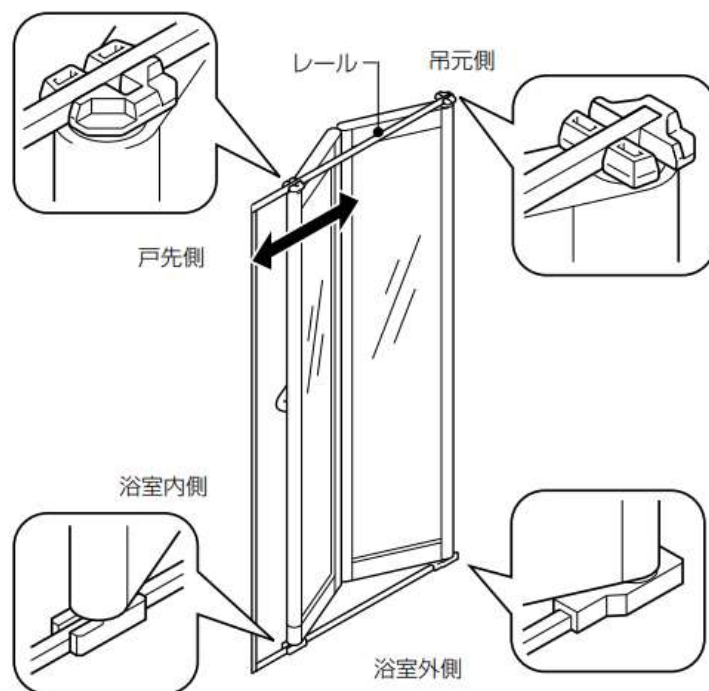
- ① 浴室外側からロックを解錠します。
- ② 浴室外側からとびらの中ざんまたは取っ手を押さえて、とびら上部の着脱ツマミ（2か所）を片方ずつ下げます。
浴室内側へ傾けながら上戸車レールから外します。
※着脱ツマミを2か所同時に下げると、とびらが倒れてくる可能性があります。
※とびらを置くまで手を離さないでください。



- ③ とびらを折りたたみ、上方へ持ち上げて下戸車をレールから外します。

● とびらを取り付ける

- ① とびらを折りたたんで浴室内に運び、図のように戸車の向きを合わせます。(4か所)



- ② とびらを浴室側に傾けて、下戸車をレールに取り付けます (A)。

- ③ 折りたたんだとびらをひろげるとびら上部の着脱ツマミ (2か所) を下げ、上戸車をレールに取り付けます (B)。

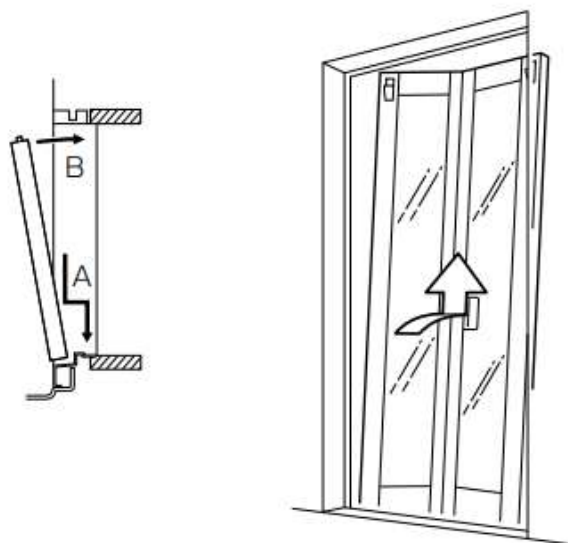
※ とびらは正しく取り付け、開閉することを確認してください。

※ 上戸車はとびらを折りたたんだ状態では取付けできません。

※ 吊元側の戸車は、レール端の切欠部に引っ掛けて固定します。

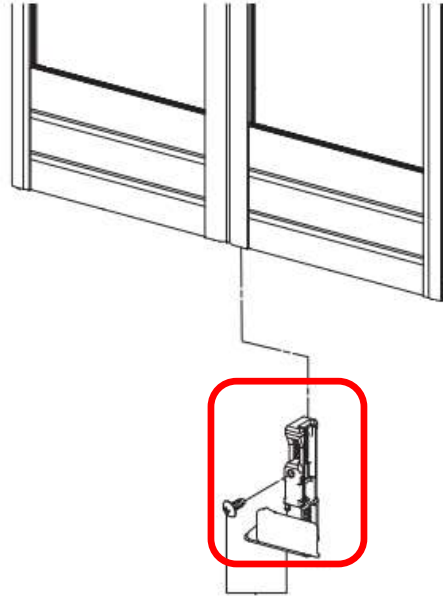
※ とびらを外したときは、落とさないように注意してください。

※ とびらや戸車のゴミは取り除いてください。



「プラスドライバー」をご準備ください。

下部ラッチ



■ 下部ラッチの取り外し方

- ①トラスタッピンネジを取りはずします。
- ②ガイド・ラッチを縦框より取りはずします。

※取り付けは逆の手順で行ってください。

