

■メインシリンダーの交換

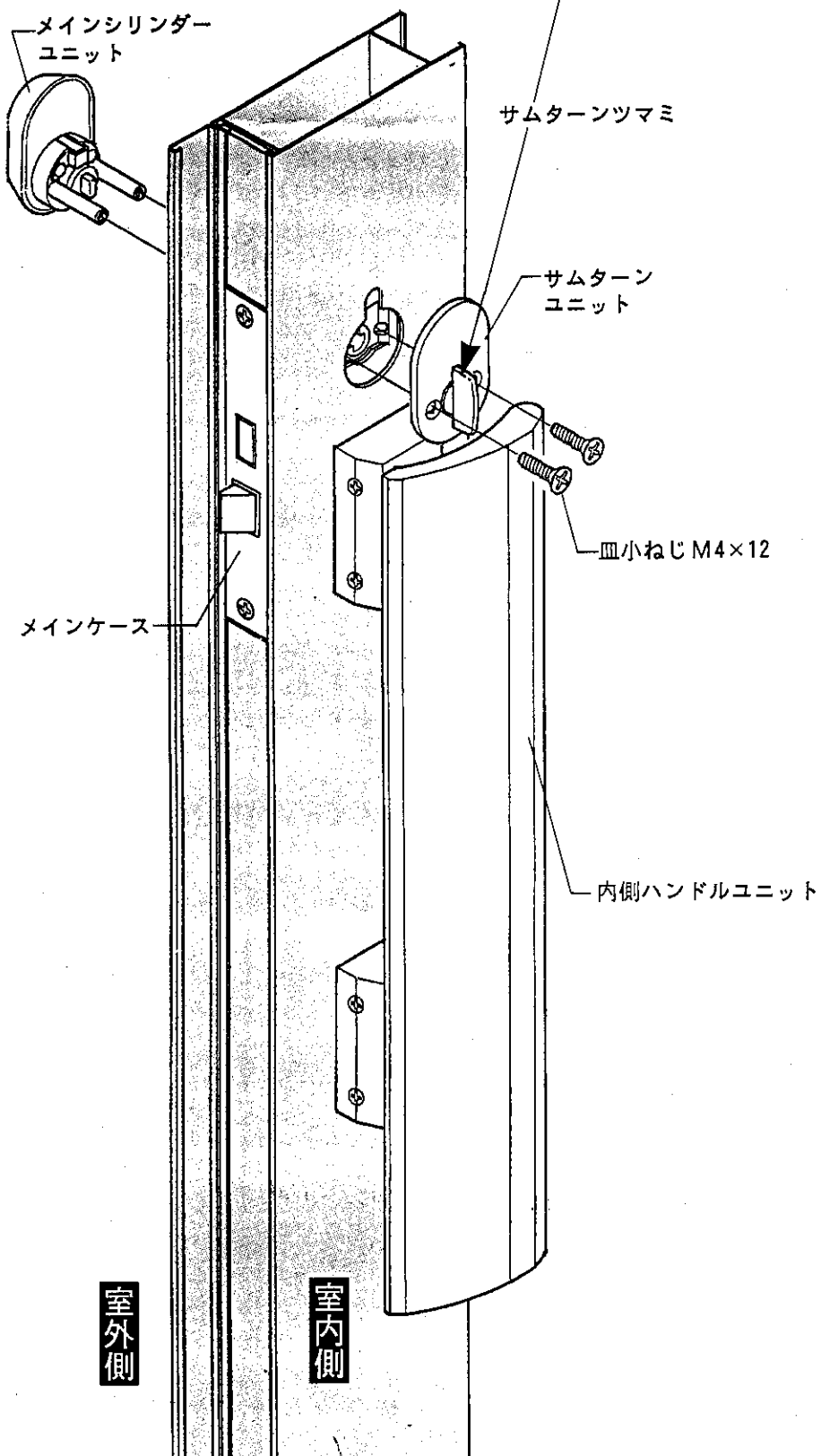
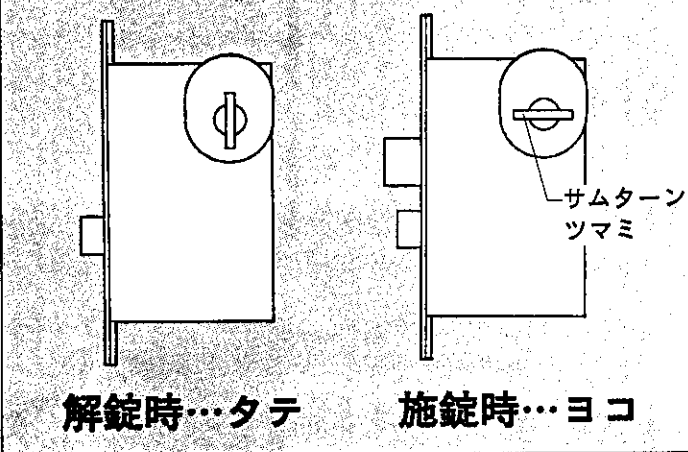
①シリンダーユニットの取外し

- (1)室内側より皿小ねじM4×12×2本を外し、サムターンユニット及びメインシリンダーユニットを抜き取ります。

②交換するメインシリンダーユニットの取付け

- (1)メインシリンダーユニットを室外側よりメインケースに差し込みます。
- (2)サムターンユニットのサムターンツマミを縦にした状態でメインケースに差し込み、皿小ねじM4×12×2本で固定します。

(サムターンツマミの正しい状態)



■サブシリンダーの交換

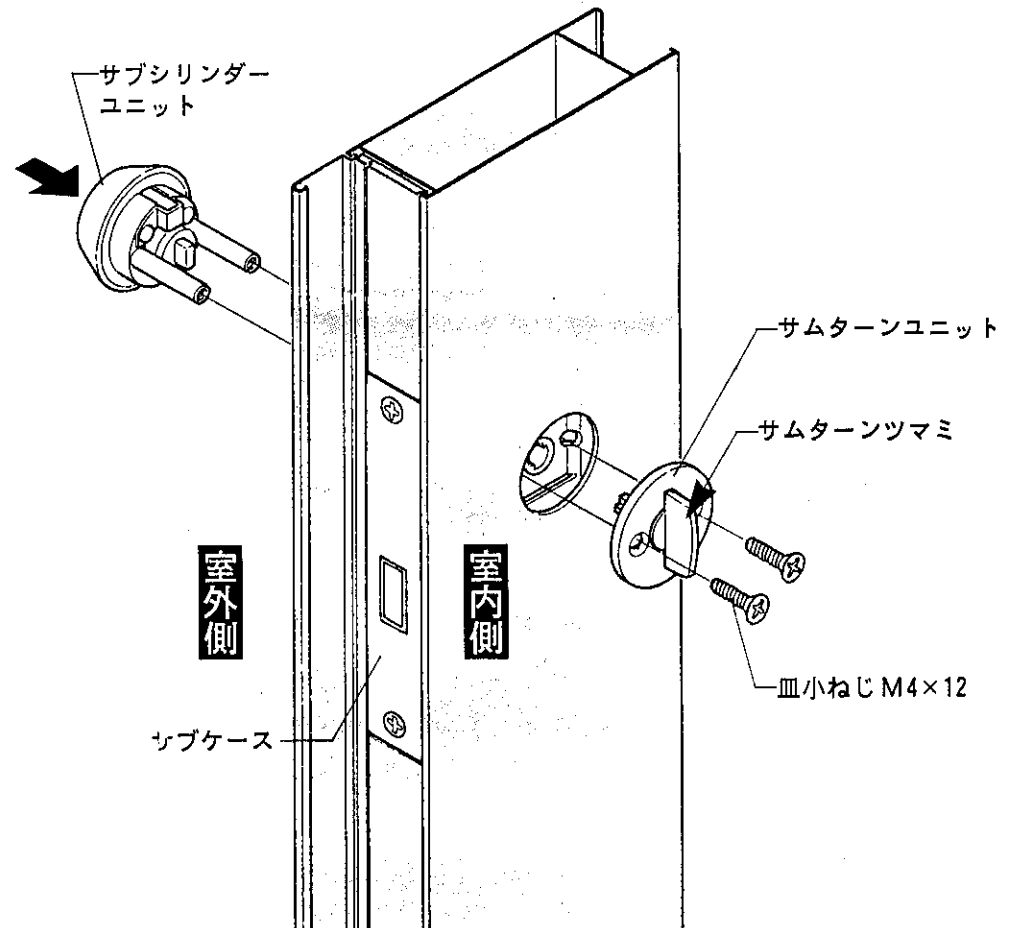
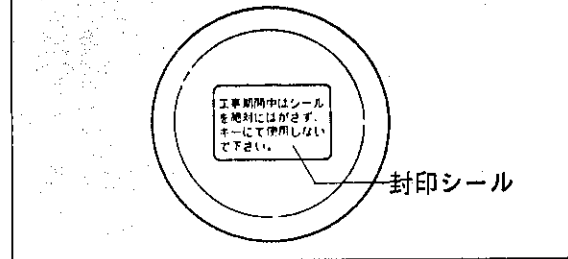
①シリンダーユニットの取外し

- (1)室内側より皿小ねじM4×12×2本を外し、サムターンユニット及びサブシリンダーユニットを抜き取ります。

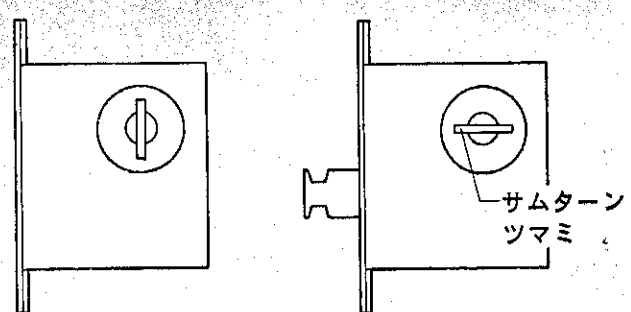
②交換するサブシリンダーユニットの取付け

- (1)サブシリンダーユニットの封印シールの文字が正しく読めるように向けて、室外側からサブケースに差し込みます。
- (2)サムターンユニットのサムターンツマミを縦にした状態でサブケースに差し込み、皿小ねじM4×12×2本で固定します。

[サブシリンダーユニット(矢視図)]



(サムターンツマミの正しい状態)



解錠時...タテ 施錠時...ヨコ