

# オーバードアR

## 取付説明書 — 交換用バッテリーパック —

- このたびは、東洋エクステリア製品をお買いあげいただきましてまことにありがとうございます。
- この取付説明書に示した表示記号の内容は、製品を安全に正しく施工していただき、あなたや他の人々の危害や損害を未然に防止するためのものです。  
表示記号の内容を良く理解したうえで、本書の内容(指示)にしたがってください。
- この取付説明書では、次のような記号を使用しています。

### 安全に関する記号 記号の意味



**警告**

- 取扱いを誤った場合に、使用者が死亡または重傷を負うおそれのある内容を示しています。



**注意**

- 取扱いを誤った場合に、使用者が中・軽傷を負うおそれのある内容、または物的損害のおそれがある内容を示しています。

### 一般情報に関する記号



**ポイント**

- 取付手順で、特に注意して作業をしていただきたいことを示しています。
- 守っていただかないと組付けができない内容、または製品全体に後々不具合が発生するおそれのある内容を示しています。



- 取付説明の内容全体(個々の説明枠)にかかる注意事項を示しています。
- 取付説明の内容に制限がある場合の条件を示しています。



**補足**

- 説明の内容で知っておくと便利なことを示しています。

### <施工の前に>



**注意**

- 正しく施工、組付けをするために、施工前に必ず取付説明書をお読みください。
- 製品の施工については、必ず取付説明書にしたがってください。

### <施工上のご注意>

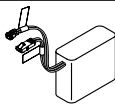


**注意**

- 取付説明書の順序通り組付けてください。製品の強度等、性能を低下させる場合が発生します。
- 施工終了後は、ボルト、ネジなどにゆるみがないか確認してください。
- 施工中についた汚れは取除き、誤ってキズをつけた場合は補修塗料で補修してください。
- 施工終了後は扉の開閉チェックを行い、不具合がないか確認してください。

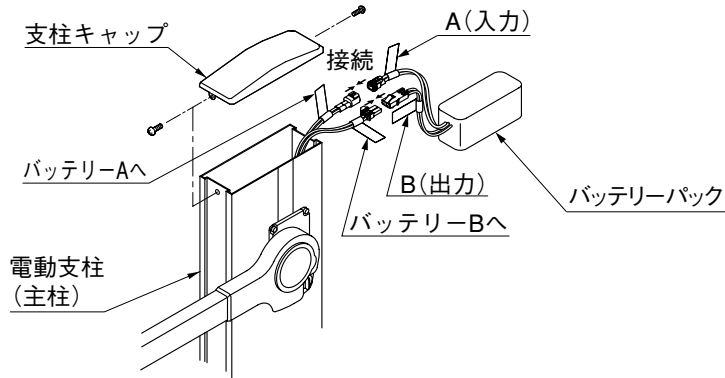
### 梱包明細書

#### ①交換用バッテリーパック

名 称	略 図	員 数
バッテリーパック		1
取付説明書	—	1

# 1. バッテリーの交換方法

## 1-1 バッテリーの取付け



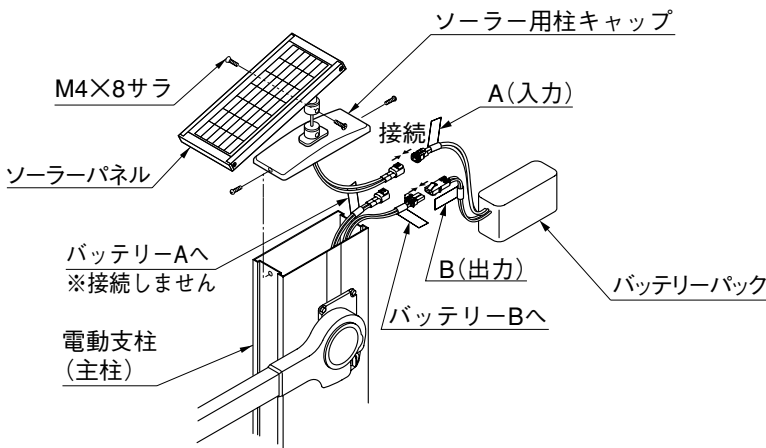
- ① 電動支柱(主柱)のキャップをはずしてください。
- ② 柱内の「バッテリーへA」と表示したコネクタをバッテリーの「A(入力)」と表示したコネクタに接続してください。
- ③ 柱内の「バッテリーへB」と表示したコネクタをバッテリーの「B(出力)」と表示のあるコネクタに接続してください。

### ポイント

- コネクタを接続する方向を確認してください。間違えると、コントロールボックスのヒューズが切れてしまいます。(バッテリー上部の注意シール参照)

- ④ バッテリーを柱内部の金具に設置してください。
- ⑤ はずした支柱キャップを取付けてください。

## 1-2 ソーラーパネルの取付けおよび配線 ※柱取付タイプの場合



- ① 電動支柱側のキャップをはずしてください。

### ポイント

- はずしたキャップは使用しません。
- 支柱内の「バッテリーAへ」と表示したコネクタには、何も接続しません。

- ② ソーラーパネルのコネクタにバッテリーの「A(入力)」と表示したコネクタを接続してください。柱内の「バッテリーBへ」と表示したコネクタにバッテリーの「B(出力)」と表示したコネクタを接続してください。

### ポイント

- コネクタを接続する方向を確認してください。間違えると、コントロールボックスのヒューズが切れてしまいます。(バッテリー上部の注意シール参照)

- ③ バッテリーを柱内部の金具に設置してください。
- ④ ソーラー用柱キャップをキャップをはずしたネジで取付けてください。

取説コード

**D350**

KFR604170  
200501A\_1001