

止水栓防露カバー

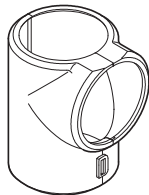
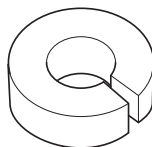
REGIO 用 DV-S400 型用
DV-150G 型用
DV-110AX 型用

CWA-226

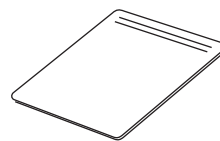
本書は、止水栓防露カバーの取付手順について説明してあります。
本書をよくお読みになり、正しく取り付けてください。

部品の確認

止水栓防露カバー

防露材 (1 個)
DV 型専用

施工説明書

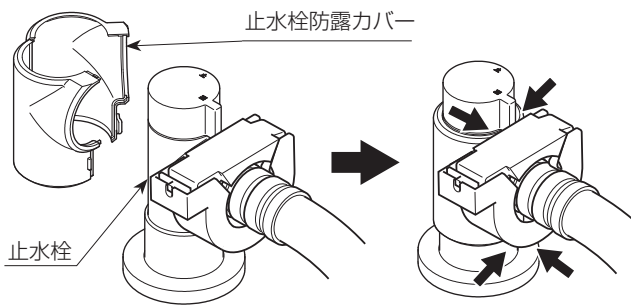


※REGIO には使用しません。

REGIO 用止水栓の場合

施工方法

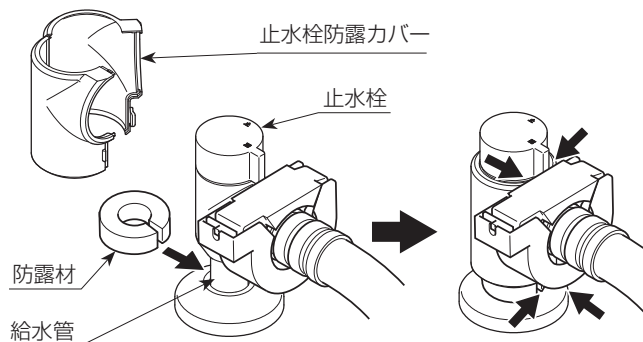
- (1) 止水栓防露カバーを開き、止水栓を包み込みます。
- (2) 四隅を押えてパチンと音がするまでしっかり組み付けます。



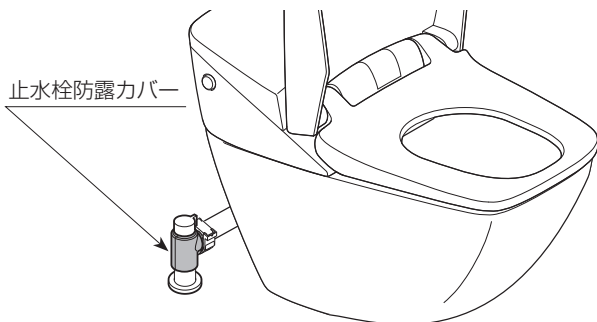
DV 型用止水栓の場合

施工方法

- (1) 付属の防露材を給水管に取り付けます。
- (2) 防露カバーを開き、止水栓と防露材を包み込みます。
- (3) 四隅を押えてパチンと音がするまでしっかり組み付けます。



取付完了図



取付完了図

