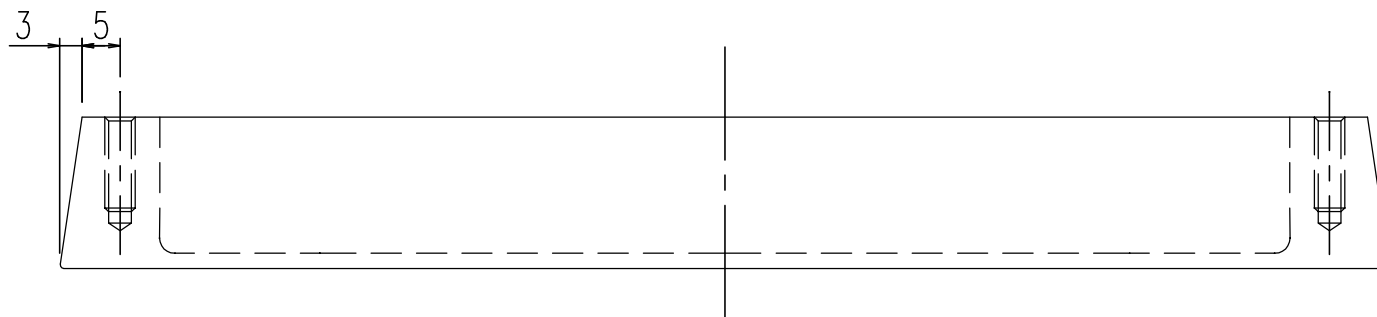
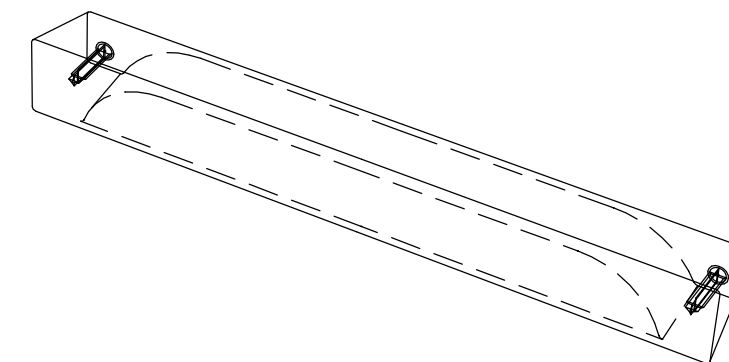
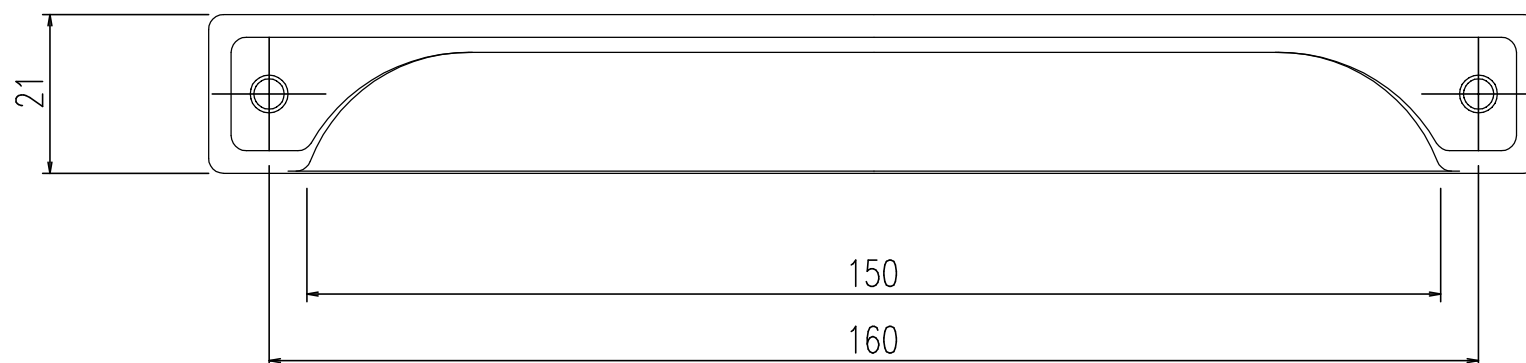
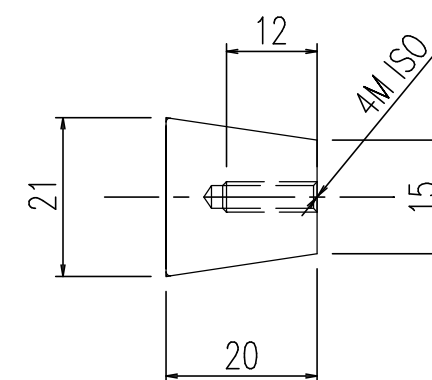
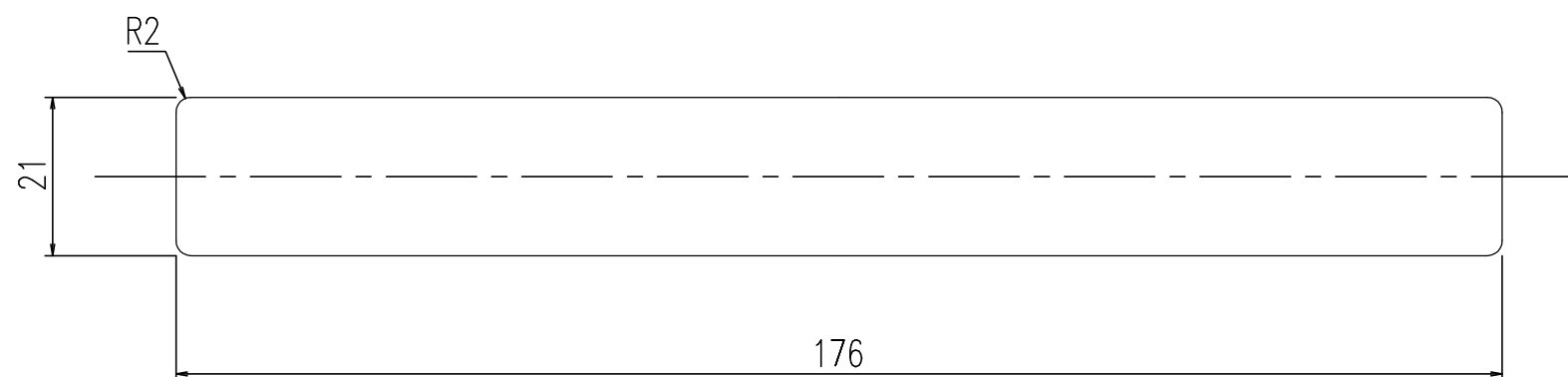



色番	色名
QP	-

No.	品名	品番	数量	備考
1	取っ手	BT-GR	1	亜鉛ダイキャスト
2	取っ手	BT-STE-GR	1	亜鉛ダイキャスト



*同梱部材 十字穴付き低頭小ねじ φ4×25…2本



名称	取っ手	図面	担当	検図	番号	PTGROP306
		-		-	日付	2012.08.21
品番	BT-GR BT-STE-GR	縮尺				
		1/1				